
Bund Deutscher Radfahrer e.V.



**Wettkampfbestimmungen für den
Bahnrennsport**

Ausgabe 04/2020

Änderungshistorie

Ausgabe 04/2020 gegenüber 04/2019: Beschlüsse des BDR-HA April 2020:

Die Änderungen gegenüber der Version 04/2019 sind **kursiv, fett in rot gekennzeichnet**.

3.11 (11) Wertungsintervall Nachwuchs bei Omnium-Quali Punktefahren

7.3.2 (5) + (6) Anerkennung deutscher Rekorde bei DM, EM, WM, Weltcup

Anpassungen an das UCI-Reglement 3.4.6 (3) (7); 3.5.1 (1); 3.12.4 (1); 3.13.5 (7); 3.11.2 (5)

Redaktionelle Änderungen: 3.8.2 (1); 3.11.2 (5) Anhang F (4); 3.11.2 (5); 2.1; 3.16.1; 3.11.2 (8), 5.4(1)

Einführung der DM im Ausscheidungsfahren ab U17

diverse Artikel: Zweiermannschaftsfahren durch Madison + Mannschafts-sprint durch Teamsprint ersetzt

Ausgabe 04/2019 gegenüber 05/2018: Beschlüsse der BHV vom 06. April in Frankfurt/Main:

Die Änderungen gegenüber der Version 05/2018 sind **kursiv und fett gekennzeichnet**.

- 3.13.5 Einführung DM Madison U15 m/w
- 4.2.2 Einführung Nenngeld auf der Bahn
- 4.3.1 (3) Startberechtigung beider U19 m/w-Jahrgänge in der Elite/U23 > Anpassung an WB Straße + Möglichkeit besteht auch bei UCI-Rennen
- 7.2.2 Einführung Deutscher Rekord 4er-Mannschaft U17 weiblich
- Anhang B: Streichung Preisgeld-Schemen. Es gilt die generelle Regelung der SpO

Anpassungen an das UCI-Reglement:

1.3.2 (13); 1.3.3. (2) c); 3.1.4 (4); 3.1.5 (3) + (4); 3.1.6 (4); 3.2.7 (4); 3.4.4 (2); 3.4.5 (1) + (2); 3.4.6 (3) + (4) + (5); 3.5.2 (3) + (4); 3.5.2 (5); 3.8.1. (2); 3.8.6. (4) + (7); 3.9.1 (3); 3.10.2. (1); 3.10.3. (2); 3.10.5; 3.13.3 (9); 3.14.4 (2) + (4); 3.15.3. (1); 5.2.1. (3)

redaktionelle Änderungen:

1.2.5 (4); 1.3.1 (4); 3.1.6 (6); 3 (2); 3.2.2 (1); 3.2.4 (3); 3.3.3 (1), 3.4.6 (1); 3.10.1. (2); 3.10.4 (3); 3.11.2; 3.11.2 (7); 3.12.2; 3.12.4 (6); 3.16; 3.13.5 (1); 5.4. (1); 6.1. (3); 7.2 (1); Anhang A 2

Ausgabe 05/2018 gegenüber 04/2017: Beschlüsse des HA vom 29. April 2018 in Frankfurt/Main:

- 3.1.4 (1) Änderung Turniermodus Sprint bei Deutschen Meisterschaften
- 3.2.3. Anzahl der Verfolgerläufe je Tag
- 3.2.5 (3) Mindestabstand eingeholter Fahrer der 1er-Verfolgung
- 3.2.6 (3) Rennvorfall im Finale 1er-Verfolgung
- 3.2.7 (2) Laufansetzung DM 1er-Verfolgung
- 3.3.3 (1) Austragungsmodus DM 500m/1.000m Zeitfahren
- 3.4.3 (1) Definition Rundengewinn
- 3.10 Keirin – diverse Anpassungen
- 3.11.2 (7) Herausnahme im Omnium-Scratch bei Rundenverlusten
- 3.13.3 (3) Schleudergriff beim Nachwuchs-Madisonrennen
- 3.13.5 (1) Mindestdistanzen für weibliche Klassen im
- 3.15.3 (2) Neutralisierte Fahrer im Scratch-Ergebnis
- 3.16.3 (3) Rundenverlust bei Temporunden
- 6.1 (3) Einführung DM Madison U17 weiblich
- Anhang D Neustrukturierung Ablaufschema Sprintturniere

Weiterhin redaktionelle Anpassungen in den Ziffern: 2.1, 3.1.5, 3.2.4 (3), 3.2.5 (6), 3.9.1.(2), 3.10.5 (2), 3.12.4 (2), 3.12.6 (4), 3.13.5 (5), 3.13.5 (6), 4.3.1 (2)

Ausgabe 04/2018 gegenüber 04/2017: Beschlüsse der BHV vom 01. April 2017 in Regensburg:

Änderungen in den Ziffern, den Anhängen:

- 3.1.4 (1) Änderung Startphase Sprint
- 3.3.3 (1), (3) Änderung Ablauf DM Zeitfahren
- 3.4.2 (2), (5) Änderung Punktefahren: Doppelte Punkte Schlusswertung
- 3.10 ... Keirin-Wettbewerbe: diverse Änderung im Ablauf
- 3.11.2 ... Omnium: Änderungen Bestimmungen DM
- 3.13.3 und 5 Madison: Änderung Wertungsmodus
- 3.14.2 (5) Teamsprint: Distanzierung bei Fahrerwechsel
- 3.16 Neue Disziplin: Temporunden
- 4.3.1 (4) Startberechtigung Juniorinnen älterer Jahrgang
- 5.2.1 (3) Verbot getönter Visiere
- Anhang A2 DM: Anforderungen Antidoping-Lokal
- Anhang D Neustrukturierung Ablaufschema Sprintturniere

Weiterhin redaktionelle Anpassungen in den Ziffern: 1.2.5 (4), 1.3.5 (3), 3.1.3 (1), 3.3.1 (1), 3.9.2 (1), 3.12.4 (2) und 3.12.6

Inhalt

1 Bahn- und Fahrordnung.....	6
1.1 Hinweise zum Bahnbau und zur Bahnabnahme	6
1.2 Charakteristik einer Radrennbahn.....	7
1.3 Durchführung der Bahnwettbewerbe.....	10
2 Wettkampffarten	17
2.1 Einzelwettbewerbe	17
2.2 Mannschaftswettbewerbe.....	17
3 Wettkampfregeln	18
3.1 Sprint.....	18
3.2 Einerverfolgung	22
3.3 Zeitfahren	25
3.4 Punktefahren.....	26
3.5 Ausscheidungsfahren.....	28
3.6 Tandemrennen.....	29
3.7 Vorgaberennen	29
3.8 Steherrennen	30
3.9 Derny.....	35
3.10 Keirin	37
3.11 Omnium (Mehrkampf)	39
3.12 Mannschaftsverfolgung	41
3.13 Madison (Zweier-Mannschaftsrennen).....	44
3.14 Teamsprint	47
3.15 Scratch	49
3.16 Temporennen.....	50
4 Alters- und Leistungsklassen.....	51
4.1 Kategorien Männer/Frauen	51
4.2 Leistungsklassen/Nenngeld	51
4.3 Bestimmungen für den Nachwuchsbereich	51
5 Ausrüstung	52
5.1 Renn- und Schrittmachermaschinen	52
5.2 Sportkleidung	53
5.3 Kopfschutz	54
5.4 Rückennummern.....	54
6 Deutsche Meisterschaften Bahnrennsport.....	55
6.1 Meisterschaftsdisziplinen	55
6.2 Besondere Zulassungsbestimmungen	56
7 Deutsche Rekorde	57
7.1 Allgemeine Regelungen	57
7.2 Rekord-Disziplinen	57
7.3 Abnahme eines Rekordes	58
8 Weltrekorde.....	60

Anhang A: Auflagen Deutsche Bahnmeisterschaften	61
1 Bahnabnahme.....	61
2 Räumlichkeiten	61
3 Personelle Absicherung	61
4 Technische Ausstattung.....	61
Anhang B: Preisschema für Bahnwettbewerbe.....	63
Anhang C: Strafenkatalog für Bahnwettbewerbe	64
C1 Grundsätzliches.....	64
C2 Verstöße gegen die Teilnahmepflichten	64
C3 Verstöße gegen die Ausrüstungs- und Bekleidungsordnung.....	65
C4 Verstöße gegen die Startordnung	65
C5 Verstöße gegen die Fahrordnung.....	66
C6 Nicht anerkannter Defekt oder Sturz / verursachte Laufwiederholung	67
C7 Disziplinarverstöße	67
C8 Meldung an das übergeordnete Straforgan	68
Anhang D: Sprinteinteilung und Ablaufschema	69
Anhang E: Schrittmacher-Maschinen.....	70
Anhang F: Dorny-Schrittmachermaschinen.....	73
Anhang G: Betreuungs- und Ausbildungsausgleich bei Vereinswechsel	75
Anhang H: Bahn – Maße und Linien	76
Abkürzungsverzeichnis	77
Stichwörter.....	78

Wettkampfbestimmungen für den Bahnrennsport

(1) Bahnwettbewerbe dürfen nur auf vom BDR abgenommenen Rennbahnen ausgetragen werden. Dabei sind die Bestimmungen der Sportordnung und die folgenden Wettkampfbestimmungen zu beachten.

1 Bahn- und Fahrordnung

1.1 Hinweise zum Bahnbau und zur Bahnabnahme

(1) Bevor eine neue Bahn in Betrieb genommen werden kann, muss diese hinsichtlich der Sicherheitsmaßnahmen von der örtlichen Baubehörde abgenommen und bezüglich ihrer fahrtechnischen Eigenschaften sowie aller Betriebseinrichtungen durch den BDR abgenommen sein. Über die Abnahme ist ein Protokoll anzufertigen.

Der BDR entscheidet über die Wettkampffarten, die auf der betreffenden Bahn durchgeführt werden können.

(2) Die Bestimmungen für den Bahnbau können bei der BDR-Geschäftsstelle angefordert werden.

(3) Die im Abnahmeprotokoll des BDR festgehaltenen technischen Daten der Bahn:

- Länge
- Breite
- Kurvenüberhöhung
- Bahnbelag

sind in jeder Ausschreibung anzugeben.

(4) Sollen Bahnwettbewerbe auf anderen Bahnen (z. B. Aschenbahnen, Tartanbahnen) ausgetragen werden, entscheidet der LV über die Arten und Zulässigkeit der Wettbewerbe.

1.2 Charakteristik einer Radrennbahn

1.2.1 Grundsätzliches

- (1) Unter Radrennbahn versteht man eine spezielle Fahrfläche für den Bahnrennsport, die von ihrer Form und Kurvenüberhöhung, ihrer Länge und ihren Maßen sowie von ihrem Zustand her jedem Fahrer bei Bahnradrennen erlaubt, seine Chancen ohne besondere Risiken und Gefahren zu verteidigen.
- (2) Im Prinzip besteht eine Radrennbahn aus zwei, in ihren Abmessungen und Parametern übereinstimmenden Kurven, die durch zwei Geraden miteinander verbunden sind. Die Übergänge zwischen Geraden und Kurven müssen sich allmählich vollziehen und den Fahrerfordernissen auch bei hohen Geschwindigkeiten harmonisch angepasst sein.
- (3) Konstruktion und Bau einer Radrennbahn haben so zu erfolgen, dass Unebenheiten des Untergrundes ausgeglichen werden und die Fahrbahn eine möglichst ebene Oberfläche aufweist.
- (4) Das Oberflächenmaterial sollte Wasser abweisend sein, um nach Niederschlägen ein schnelleres Abtrocknen zu ermöglichen.

1.2.2 Technische Daten

- (1) Bei der Formung der Radrennbahn ist von Maximalgeschwindigkeiten von 75 km/h (Sprint) und 85 km/h (Steherrennen) auszugehen. Der Mindestdurchmesser der Kurven beträgt 16,50 m.
- (2) Die Länge einer Radrennbahn richtet sich nach den vorgesehenen Disziplinen, der geplanten Innenraumnutzung und dem verfügbaren Platz. Ihre genaue Länge soll so gewählt werden, dass sich durch die Multiplikation von halben oder besser ganzen Rundenlängen ein Maß von 1.000 m ergibt. Die Länge einer Bahn wird am Innenrand der Messlinie gemessen.
- (3) Für Radrennbahnen, auf denen Weltmeisterschaften ausgetragen werden sollen, ist eine Mindestlänge von 250 m vorgeschrieben.
- (4) Die **Breite** einer Radrennbahn ist im Verhältnis zu der Bahnlänge und den ausgetragenen Disziplinen zu wählen. Die Mindestbreite beträgt 5 m. Bahnen für Weltmeisterschaften und andere offizielle Wettbewerbe, bei denen Steherrennen ausgetragen werden, müssen eine Mindestbreite von 7 m aufweisen. Die Fahrfläche der Bahn soll umlaufend die gleiche Breite haben. Die Breite der Fahrbahn wird zwischen Innenrand (= Außenrand „Côte d'Azur“) und dem Außenrand (= Innenrand Balustrade) in der jeweiligen Fahrbahnebene gemessen.
- (5) Die **Fahrbahnneigung** im Verhältnis zur Horizontalen wird in Grad und Minuten angegeben. Die notwendigen Neigungen an jedem Punkt der Fahrbahn werden anhand der Geschwindigkeiten der verschiedenen Disziplinen und der Grundrissgeometrie der Radrennbahn ermittelt. Die Neigung der Fahrfläche und ihr Oberflächenmaterial muss einen Reibungswinkel von 25 – 30° zwischen Reifen und Oberfläche zulassen.
- (6) Entlang des gesamten Innenrandes der Fahrbahn muss ein Anfahrstreifen, genannt „**Côte d'Azur**“ oder „Teppich“, angeordnet werden, um das Auffahren auf die Bahn zu ermöglichen. Die Côte d'Azur ist nicht Bestandteil der eigentlichen

Fahrbahn. Die Breite dieses Anfahrstreifens beträgt ringsum mindestens 60 cm. In den Kurven ist der zwischen den verschiedenen Neigungen der Fahrbahn und der Côte d'Azur entstehende Knick auszufüllen. Die Côte d'Azur ist auf ihrer gesamten Breite mit hellblauer Farbe zu kennzeichnen.

(7) Entlang des gesamten Innenrandes der Côte d'Azur ist in Richtung Innenraum eine Sicherheitszone als Sturzraum vorzusehen. Die Oberfläche dieser Sicherheitszone muss von sämtlichen Hindernissen oder festen Einbauten frei sein und soll aus einem elastischen Material (Rasen, Holz etc.) bestehen, um bei Stürzen schwere Verletzungen der Sportler zu vermeiden. Während eines Rennens ist jeder Zugang untersagt.

Die Mindestbreite dieser Sicherheitszone beträgt 4 m auf Bahnen von 250 m oder länger, auf allen anderen Bahnen 2 m. Die Breite der Sicherheitszone wird ab dem Innenrand der Fahrbahn gemessen (äußere Grenze der Côte d'Azur).

Bei versenkt angeordneten Innenräumen ist der Schutzstreifen zum Innenraum hin durch ein Geländer oder Fangnetz abzusichern.

(8) Der Außenrand der Fahrbahn ist durch eine senkrecht angebrachte Balustrade vom Zuschauerraum abzutrennen. Diese Balustrade soll umlaufend eine Mindesthöhe von 90 cm über dem Außenrand der Fahrbahn haben. Die unteren 65 cm sollen als geschlossene Fläche ausgeführt werden.

Türen und Tore in der Balustrade sollen entgegen der Fahrtrichtung aufschlagen und müssen im geschlossenen Zustand eine gemeinsame Ebene mit der anschließenden Balustrade bilden.

1.2.3 Markierungen

(1) Die **Messlinie** ist schwarz auf hellem und weiß auf dunklem Untergrund. Der Innenrand der Messlinie verläuft im gleichbleibenden Abstand von genau 20 cm vom Innenrand der Fahrbahn (= Außenrand Côte d'Azur). Beginnend von der Start-/Ziel-Linie sind innerhalb der Messlinie alle 5 m Markierungspunkte und alle 10 m bis zum Innenrand der Fahrbahn durchlaufende Striche anzubringen. Rechts neben den Strichen sind die jeweiligen Entfernungen vom Start anzubringen.

(2) **Sprinterlinie**; Farbe rot.

Der Außenrand der durchgehenden Sprinterlinie verläuft in einem gleichbleibenden Abstand von 90 cm vom Innenrand der Fahrbahn. Die Sprinterlinie begrenzt den Sprinterkorridor, der an der Innenkante der Bahn beginnt und die Sprinterlinie einschließt.

(3) **Stehelinie**; Farbe blau.

Der Außenrand der durchgehenden Stehelinie verläuft in einem gleichbleibenden Abstand von im Prinzip 1/3 der Fahrbahnbreite, jedoch mindestens 2,50 m vom Außenrand der Fahrbahn.

(4) Die **Ziellinie** besteht aus einer 72 cm breiten, weißen Fläche mit einer genau mittig aufgebrachten 4 cm breiten, schwarzen Linie und verläuft quer über die Fahrbahn, rechtwinklig zur Fahrtrichtung. Die Ziellinie ist bis zum Innenrand der Côte d'Azur durchzuziehen und an der Balustrade hochzuführen. Links der Messlinie ist vor der Ziellinie die Bahnlänge anzugeben, hinter der Ziellinie die Zahl 0.

(5) **200m-Linie**; Farbe weiß

200 m vor dem Ziel ist quer über die Fahrbahn, rechtwinklig zur Fahrtrichtung, ei-

ne weiße Linie anzubringen, die den Sprintern die letzten 200 m bis zum Ziel anzeigt. Diese Linie ist an der Balustrade hochzuziehen und dort mit der Zahl 200 zu kennzeichnen.

(6) **Verfolgerlinie**; Farbe rot.

Als Start-/Ziel-Linie für Verfolgungsrennen ist genau in der Mitte der Geraden vom Innenrand der Fahrbahn aus jeweils eine rote Linie bis zur Hälfte der Fahrbahnbreite rechtwinklig zur Fahrtrichtung aufzubringen.

(7) Die Breite der Markierungslinien beträgt 4 – 6 cm.

Alle Markierungslinien und der Anstrich der Côte d'Azur müssen aus Sicherheitsgründen mit einer rutschfesten Farbe ausgeführt werden.

1.2.4 Zugang zum Innenraum

(1) Um ein Überqueren der Bahn zu vermeiden, muss der Innenraum einer Radrennbahn durch mindestens einen Tunnel zugänglich sein. Bei Hallenbahnen ergibt sich die evtl. notwendige Anordnung von weiteren Tunnels aus den Vorschriften der Bauordnung.

1.2.5 Ausstattung

(1) Für die Kommissäre sind an der Balustrade im Bereich der Ziellinie reservierte Plätze vorzusehen, von denen aus sie die gesamte Bahn überblicken können. Weiterhin muss im Innenbereich an der Ziellinie ebenfalls ein abgeteilter und reservierter Bereich für die Kommissäre bereitgestellt sein.

(2) Bei Wettkämpfen ist im Innenraum der Radrennbahn ein Bereich für Sportler (Fahrerlager) zu reservieren.

(3) Für offene Bahnen, auf denen Nachtrennen ausgetragen werden, sowie für Hallenbahnen ist eine ausreichende Beleuchtung vorzusehen, die durch eine unterbrechungsfreie Notstromversorgung abzusichern ist.

(4) Am Anfang der ersten Kurve befindet sich als Rundenzähler ein gut sichtbarer Nummerngalgen und eine laut tönende Glocke. Neutralisation (gelb) und Rennunterbrechungen (rot) werden neben dem Nummerngalgen durch **Flagge**, Schilder und Lampen angezeigt.

(5) Bei Verfolgungsrennen ist je ein Rundenzähler und eine Glocke an den Verfolgerlinien vorzusehen.

1.2.6 Homologation

(1) Für Radrennbahnen, die den vorstehenden Eigenschaften entsprechen, ist beim Internationalen Radsportverband UCI eine Abnahme zwecks offizieller Homologation (Zulassung für international ausgeschriebene Rennen) zu beantragen.

(2) Neu erbaute Radrennbahnen, die für Weltmeisterschaften homologiert werden sollen, müssen mindestens 250 m und dürfen höchstens 400 m lang sein.

1.3 Durchführung der Bahnwettbewerbe

(1) Bei allen Internationalen und bundesoffenen Veranstaltungen sind vom Ausrichter ein Rennarzt und Sanitätskräfte einzusetzen. Bei Bahnrennen auf LV-Ebene muss zumindest eine schnelle medizinische Hilfe gewährleistet sein.

Kommen bei einem Bahnrennen Steher- und Dorny-Maschinen zum Einsatz, haben sich funktionsfähige Feuerlöschgeräte und Verantwortliche zu ihrer Bedienung auf der Bahn zu befinden, selbiges gilt für den Trainingsbetrieb.

1.3.1 Vorbereitung der Wettbewerbe

(1) Bahnwettbewerbe können **für die männlichen/weiblichen Kategorien der Masters/Elite/U23/U19/U17/U15/U13/U11** ausgeschrieben werden. **(BHV 2019)**

(2) Der Ablauf der Wettbewerbe einer Bahnveranstaltung, ihr Austragungsmodus und die Laufeinteilungen sind den Teilnehmern vor Wettbewerbsbeginn mitzuteilen.

(3) Der VKK verschafft sich vor Beginn der Veranstaltung einen Überblick über die Vollständigkeit und Funktionsfähigkeit der für die sportliche Durchführung erforderlichen Ausrüstungsgegenstände und Materialien.

Er entscheidet, ob die Bahn in befahrbarem Zustand ist. Er konsultiert dazu den zuständigen Organisationsverantwortlichen.

(4) Vom KK ist in Abhängigkeit von den zur Austragung gelangenden Wettbewerben folgende Funktionen zu besetzen und die damit verbundenen Aufgaben durchzuführen:

- Starter, Starthelfer
- Startrichter (nur bei Zeit- und Verfolgungsfahrten)
- Zielrichter
- Entscheidungsschiedsrichter
- Zeitnehmer
- Rundenzähler, Glöckner
- Fahrbeobachter
- Defektprüfer/einschl. Vermessung von Rennmaschinen/-motoren
- Sekretär

Für zu treffende Entscheidungen ist ferner unter Vorsitz des VKK ein Kommissärskollegium von 3 - 5 Mitgliedern zu bilden.

Die Funktionsträger sind vom VKK einzuteilen und im Rahmen einer Kommissärsbesprechung, an der auch Vertreter der Zeitmessfirma, des Zielfilms und der offizielle Sprecher teilnehmen sollten, in ihre Aufgaben einzuweisen.

(5) Der VKK gewährleistet, dass vor Veranstaltungsbeginn, spätestens jedoch vor Beginn der einzelnen Wettbewerbe, alle offenen Reglements- und Austragungsfragen entschieden und bekannt gegeben werden. Das betrifft u. a. Streckenlängen und jeweils den Austragungsmodus.

Es sollten hierzu ca. 60 Minuten vor Veranstaltungsbeginn Mannschaftsleiterbesprechungen durchgeführt werden.

(6) Der offizielle Bahnsprecher gibt die Anweisungen und Entscheidungen des KK bekannt.

(7) Der VKK legt den Punkt eingangs der Zielgeraden der Bahn fest, an dem die letzte Runde eines Wettbewerbs bzw. eine Wertungsrunde einzuläuten ist, sobald dieser von den ersten Fahrern gemäß Rundenzählung erreicht wird.

(8) Folgende maximale Starterzahlen dürfen pro Lauf bei Massenstartrennen zugelassen werden:

- 20 Fahrer (15 Teams) auf Bahnen kleiner und gleich 200m
- 24 Fahrer (18 Teams) auf Bahnen zwischen 201 und 250m
- 36 Fahrer (20 Teams) auf längeren Bahnen

(9) Am Rennen beteiligte alkoholisierte Lizenznehmer sind von der Veranstaltung auszuschließen.

1.3.2 Allgemeine Startordnung

(1) Für alle Belange des Starts ist ausschließlich der Starter zuständig. Er hat sich vor Erteilung des Startkommandos von der Startbereitschaft der Teilnehmer zu überzeugen.

(2) Der Beginn eines Rennens wird mit „Achtung“ (bei Zeitfahren und Verfolgerrennen verbindlich über Lautsprecher) angekündigt und der Start unmittelbar danach mit Pistolenschuss oder vergleichbarem akustischen Signal, Pfiff, Senken der Startflagge, Glockenzeichen oder Lautsprecheransage freigegeben.

(3) Ist ein Start nicht einwandfrei erfolgt, werden die Fahrer durch Doppelschuss, Doppelpfiff, Abwinken mit der Startflagge oder durch ein anhaltendes Glockenzeichen zurückgerufen (außer 1 km und 500 m Zeitfahren). Dies hat unmittelbar zu erfolgen.

(4) Ein Fehlstart liegt vor, wenn ein Fahrer vor Erteilung des Startkommandos anfährt, unzulässig angeschoben wird oder andere Regelwidrigkeiten während der unmittelbaren Startphase auftreten.

Fahrer, die einen Fehlstart verursachen, haben Anspruch auf nur eine Laufwiederholung.

(5) Bei Wettbewerben mit stehendem Start gelten für die Startaufstellung folgende Regelungen:

- Die Fahrer haben sich am Start so aufzustellen, dass das Vorderrad nicht über die Startlinie hinausragt, vorausgesetzt, dass die Zeitnahme ausgelöst und beendet wird, wenn sich der vordere Rand des Vorderrades senkrecht über der vorderen Kante der Zeitmess- und Ziellinie befindet. Das ist bei manueller Zeitmessung und bei manueller Kontaktauslösung von elektrischen Zeitmessanlagen der Fall.
- Wird die Zeitnahme – unabhängig von ihrer Auslösung – mit automatischer Kontaktauslösung beendet, muss sich der Fahrer dagegen so aufstellen, dass sich das Vorderrad unmittelbar an der mit dem Kontaktstreifen versehenen Startlinie befindet, ohne diese jedoch zu berühren.

- Beim Start zu Zeitfahren und Verfolgungsrennen hat der Fahrer – in der Mannschaftsverfolgung der unten stehende Fahrer – sich direkt an der Messlinie der Bahn aufzustellen.

(6) Bei Zeitfahren mit stehendem Start und Verfolgungsrennen ist das Abschieben der Fahrer streng verboten. In den anderen Wettbewerben mit stehendem Start hat der Starthelfer zumindest seine eingenommene Startposition beizubehalten.

(7) Bei Zeitfahrwettbewerben mit fliegendem Start sind Vorbereitungsrounds zu gewähren.

(8) Bei Wettbewerben mit Massenstarts erfolgt dieser fliegend nach einer oder, falls erforderlich, mehreren neutralisierten Runden.

Am Start wird hintereinander die eine Hälfte der Rennfahrer an der Umwehrgang, die andere Hälfte im Sprinterkorridor aufgestellt. Letztere sind von einem Helfer zu halten.

Die Fahrer haben sich langsam fahrend dem Startpunkt zu nähern. Wurde ein Fahrer für die Führung in der neutralen Phase bestimmt, darf er nicht überholt werden.

Das Startzeichen wird, ein geschlossenes Feld vorausgesetzt, erteilt, wenn der erste Fahrer die Ziellinie passiert.

(9) In den Zeitfahrwettbewerben mit stehendem Start und in den Verfolgungsdisziplinen (einschließlich **Teamsprint**) ist der Start aus Startmaschinen zulässig. Bei Mannschaftswettbewerben ist der Einsatz einer Startmaschine auf den an der Messlinie startenden Fahrer der jeweiligen Mannschaft zu beschränken.

(10) Die Startmaschinen müssen nachstehenden Anforderungen entsprechen:

- Sie müssen innerhalb von fünf Sekunden auf der Bahn aufgestellt werden können und unter Berücksichtigung erforderlicher Einstellungen zur Fixierung des Rennrades Starts innerhalb von 40 Sekunden zulassen.
- Sie müssen unabhängig von der Bahnneigung eine senkrechte Position der Rennmaschine zulassen, die durch eine einfache Fahrradbremse an der Hinterradfelge festgehalten wird. Die Bremse muss in der Höhe verstellbar sein, um Laufräder mit unterschiedlichem Durchmesser fixieren zu können.
- Zum Augenblick des Startkommandos muss gleichzeitig die Bremse gelöst und damit das Hinterrad des/der Teilnehmer freigegeben, die elektronische Zeitnahme ausgelöst werden.

(11) Bei Starts aus der Startmaschine kann die Vorbereitungszeit begrenzt werden, indem eine am jeweiligen Startplatz aufzustellende Startuhr eingesetzt und von dieser die noch verbleibende Zeit angezeigt wird.

Über die Startuhr ist dann gleichzeitig

- das Startsignal akustisch auszulösen,
- die Bremsvorrichtung der Startmaschine zu lösen und das Rennrad freizugeben,
- die elektronische Zeitmessung in Gang zu setzen.

Ersatzweise kann die noch verbleibende Vorbereitungszeit durch den Starter über Mikrofon verkündet und der Start sowie die Zeitmessung durch Pistolenschuss ausgelöst werden.

Die offizielle Vorbereitungszeit auf den Start beträgt maximal 50 Sekunden, gemessen von dem Augenblick an, zu dem das Rennrad/die Rennräder in die Startmaschine eingespannt wurde/wurden und von dem Fahrer/den Fahrern bestiegen werden kann/können. Über den Zeitpunkt der Auslösung der Vorbereitungszeit entscheidet der Starter. Eine Verkürzung der Startzeit ist gemäß der Entscheidung der Kommissäre zulässig, muss jedoch vor dem Rennen bekannt gegeben worden sein.

(12) Zu Deutschen Meisterschaften ist der Einsatz von Startmaschinen vorzusehen.

(13) Bei Zeitfahren und Verfolgungsrennen (**außer Team-Sprint**) ist der Teppich (Côte d'Azur) **jeweils von der Verfolgerlinie bis zum Ausgang der folgenden Kurve** unbefahrbar zu machen. Dazu sind in diesen kongruent zueinander 50 cm lange und 8 cm breite Schwämme im Abstand von 5 Metern an der unteren Bahnkante (unterhalb der Messlinie) auszulegen.

Im Team-Sprint werden beidseitig 3 Schwämme platziert im Abstand 5m, 10m, 15m nach der Verfolgerlinie.

(BHV 2019)

(14) Die Schwämme müssen so beschaffen sein, dass sie beim Überfahren keine Gefahr für die Fahrer darstellen und so befestigt werden, dass sie durch den Fahrtwind oder andere äußere Einflüsse möglichst nicht ihre Lage verändern.

(15) Für jeden Fahrer ist am Startort durch einen Betreuer Ersatzmaterial (Lafräder und Pedalriemen) und Werkzeug bereitzuhalten.

(16) Fahrer, die sich in einem Wettbewerb für eine nachfolgende Runde oder einen nachfolgenden Lauf qualifiziert haben, aber nicht starten, sind zu disqualifizieren. Sehen die Wettkampfbestimmungen der einzelnen Disziplinen spezielle Regelungen vor, sind diese jedoch anzuwenden.

1.3.3 Allgemeine Fahrordnung

(1) Das Befahren der Bahn erfolgt linksherum, das Überholen in der Regel rechts. Links darf nur überholt werden, wenn der zu überholende Fahrer oberhalb der roten Linie (Sprinterlinie) fährt.

Für Endkämpfe, Wertungs- und Prämienspurts gelten sinngemäß die Bestimmungen der Sprint-Fahrordnung gemäß Ziffer 3.1.5.

(2) In den Wettbewerben ist es nicht gestattet:

- a) Mitbewerber am Vorbeifahren oder an der Entfaltung einer vollen Fahrgeschwindigkeit zu hindern.
- b) Mitbewerber nach außen oder innen abzudrängen, sich bei ihnen abziehen, sie abzuschieben, sich in der Kurve auf sie aufzulegen oder sie in sonstiger Form, wie durch ein abruptes Abstoppen, zu behindern.
- c) die Fahrlinie zu verlassen, sofern der Abstand zum folgenden Fahrer geringer als eine Radlänge ist.
- d) den Teppich (Côte d'Azur) zu befahren oder die Bahn zu verlassen, um Mitbewerber außerhalb der Bahn zu passieren.
Ein Fahrer, der sich jedoch versteuert und unwillkürlich die Bahn verlässt, ohne daraus Vorteile zu erzielen, ist nicht zu bestrafen.

- e) Mitbewerber durch Ziehen, Schieben, Abstoßen u. ä. zu unterstützen.
- f) Gegenstände, die auf die Bahn fallen können, dürfen von den Fahrern weder persönlich noch am Rad mitgeführt werden. Dies gilt auch für Telekommunikationsmittel, deren Anwendung nicht gestattet ist.

(3) Absprachen der Wettbewerbsteilnehmer untereinander sind untersagt. Bei eindeutig festgestellten Verstößen sind die überführten Fahrer sofort aus dem Rennen zu nehmen. Gegen sie ist eine Startsperrung zu beantragen.

(4) Die letzte Runde eines Wettbewerbes ist durch ein längeres Glockenzeichen, eine Punktwertung durch ein kurzes Glockenzeichen einzuläuten. Dieses ist auch dann maßgebend, wenn in der Rundenzählung ein Versehen vorgekommen sein sollte.

(5) Während eines Wettbewerbs darf sich für jeden im Rennen befindlichen Fahrer bzw. für jede Mannschaft nur ein Betreuer außerhalb des Fahrerlagers an der Bahn aufhalten. Dieser ist berechtigt, Hinweise zur Rennsituation zu geben, nicht aber dazu, seinen Fahrer bzw. seine Mannschaft übermäßig anzufeuern.

(6) Nicht im Rennen befindliche Aktive haben ihren Aufenthalt auf das Fahrerlager oder, soweit vorhanden, auf die Warmfahrpiste zu beschränken. Zuwiderhandlungen können mit Ausschluss von der Veranstaltung bestraft werden.

(7) Beim Befahren der Bahn müssen die Fahrer den Lenker mit mindestens einer Hand umfassen.

1.3.4 Zieleinlauf

(1) Für alle Belange des Zieleinlaufs ist ausschließlich der Zielrichter zuständig.

(2) Der Zieleinlauf ist durch diesen in dem Moment festzustellen, in welchem sich der vorderste Rand des Vorderrades des jeweiligen Fahrers senkrecht über der vorderen Kante der Ziellinie befindet.

Hierbei bleibt es gleichgültig, ob das Rennrad gefahren, geführt, getragen wird oder durch Sturz rutschend die Ziellinie passiert, sofern der unmittelbare Kontakt zum Rennfahrer nicht unterbrochen ist. Im letzteren Fall gilt abweichend der Zieleinlauf als vollzogen, wenn der Rennfahrer oder die Rennmaschine die Höhe der Ziellinie erreicht hat.

(3) Bei Unstimmigkeiten über den festgestellten Zieleinlauf können betroffene Fahrer oder Mannschaftsleiter Einblick in vorhandene Zielfotos/-filme nehmen. Die Einsichtnahme ist ihnen so rechtzeitig zu ermöglichen, dass aus dieser ein Einspruch gemäß Ziffer 3.2 der Sportordnung abgeleitet werden könnte.

1.3.5 Rennvorfälle

(1) Ein Rennvorfall liegt vor, wenn ein Fahrer oder eine Mannschaft von einem Sturz, Defekt oder sonstigem Ereignis betroffen ist und seinen Wettbewerb nicht ordnungsgemäß fortführen oder beenden kann.

(2) Ein Fahrer oder eine Mannschaft, die von einem Rennvorfall betroffen sind, haben die Möglichkeit ihren Lauf zu wiederholen oder eine rundenzahlmäßige Neutralisation in Anspruch zu nehmen, wenn dies in den Wettkampfregeln vorgesehen ist.

(3) **Die Neutralisation eines Sportlers kommt bei einem vom Sportler unabsichtlichen** Sturz oder einem Defekt in Frage, wenn es sich dabei um einen Reifenschaden oder um den Bruch eines essentiellen Teils des Fahrrades handelt, und der Defekt unverzüglich einem Mitglied des KK präsentiert wird.

(4) Kein Fahrer oder keine Mannschaft hat Anspruch auf mehr als eine von ihm oder ihnen verursachten Laufwiederholung. Dies gilt auch bei Fehlstart nach Punkt 1.3.2 (4).

1.3.6 Zeitnahme

(1) Die Zeitnahme hat möglichst automatisch durch den Einsatz doppelt abgesicherter elektronischer Zeitmessanlage in tausendstel Sekunden zu erfolgen. Sie ist durch eine zusätzliche manuelle Zeitnahme abzusichern.

(2) Manuell gestoppte Zeiten sind mit drei Stoppuhren, deren übereinstimmende Genauigkeit vor Nutzung zu testen ist, als Mittelwert unter Eliminierung extremer Abweichungen festzustellen.

(3) Grundsätzlich ist mit der Zeitnahme die Gesamtfahrzeit eines Wettbewerbes zu ermitteln. Zwischenzeitnahmen, u. a. für die Feststellung von Rekorden, sind zulässig.

(4) In den Verfolgungswettbewerben sind zusätzlich zu den Endzeiten der Teilnehmer im Halbrundenabstand Zwischenzeiten für eventuelle Ergebnisermittlungen, Rückstands- und Durchschnittsberechnungen zu registrieren.

(5) Bei Rekordversuchen sind zur exakten Nachweisführung und für Berechnungen zur Ermittlung zurückgelegter Distanzen zusätzlich Zwischenzeiten für jede Runde zu registrieren.

(6) Im Sprint, Tandem-Sprint und in den Keirin-Wettbewerben ist die Fahrzeit für die letzten 200 m festzustellen.

1.3.7 Abbruch/Neutralisation eines Rennens

(1) Rennen können bei Rennvorfällen in den Sprint- und Verfolgungs- sowie Zeitfahrwettbewerben oder bei einer festgestellten Beeinträchtigung der Befahrbarkeit der Bahn abgebrochen werden. Die Entscheidung obliegt dem Starter, möglichst in Abstimmung mit dem VKK.

(2) Der Abbruch bzw. die Unterbrechung eines Rennens erfolgt mit Doppelschuss, Abwinken mit der Startflagge bzw. einer roten Flagge oder anhaltendem Glockenzeichen und zusätzlich über Lautsprecheransage. Eine damit verbundene Neutralisation des Rennens ist durch Heraushalten der gelben Flagge anzuzeigen.

(3) Bei Rennen mit Massenstarts kann der Wettbewerb bei einem Massensturz mit mehr als der Hälfte der im Rennen befindlichen Fahrer/Mannschaften neutralisiert bzw. bei Kurzwettbewerben abgebrochen und wiederholt werden.

(4) Wird ein Rennen mit Massenstart unterbrochen (neutralisiert), müssen die Fahrer bei gegebener Befahrbarkeit der Bahn – nach einem Massensturz mit Ausnahme der noch zu versorgenden betroffenen Fahrer – geschlossen auf der Bahn verbleiben.

(5) Die Wiederaufnahme eines neutralisierten Rennens erfolgt unter Berücksichtigung der zum Zeitpunkt des Abbruchs bestehenden Rennsituation durch Pistolenschuss, Glockenzeichen oder Lautsprecherkommando.

1.3.8 Kategorien der Rennen des Nationalen Kalenders

(1) Die Rennen des Nationalen Kalenders werden in zwei Kategorien eingeteilt:

- a) Nationale Rennen
- b) Offene Landesverbandsrennen

(2) Für die Rennklasse „offene Landesverbandsrennen“ gilt:

- Der Veranstalter hat in der Ausschreibung die Höhe der Preisgelder anzugeben. Es gibt keine Festlegung eines Preisschemas bzw. der minimal zu zahlenden Preise in den einzelnen Rennkategorien
- Teilnahmeberechtigt sind alle Sportler, die einem deutschen Verein angehören und ihre Lizenz über diesen Verein gelöst haben (unabhängig von ihrer Nationalität). Weiterhin sind startberechtigt alle deutschen Sportgruppen-Fahrer.
- In Landesverbänden mit existierenden Abkommen „kleiner Grenzverkehr“ sind ausländische Sportler entsprechend der Abkommens startberechtigt.
- In der Ausschreibung sind Einschränkungen der Starterlaubnis zulässig (z.B. für LV-Meisterschaften).

2 Wettkampffarten

(1) Bei den nachstehend in den WB Bahn beschriebenen Wettkampffarten handelt es sich um die Standarddisziplinen im Bahnrennsport.

(2) Abweichend von diesen und Kombinationen zwischen ihnen sind bei der Durchführung von Bahnveranstaltungen zulässig, vorausgesetzt, dass sie mit der Ausschreibung oder über Sonderbestimmungen durch den Veranstalter eindeutig geregelt werden, diese Regelungen nicht im Widerspruch zur Sportordnung und den WB Bahn stehen und den Teilnehmern rechtzeitig vor Durchführung der Veranstaltung zur Kenntnis gegeben werden.

2.1 Einzelwettbewerbe

- Sprint
- Einerverfolgung
- Zeitfahren
- Punktefahren
- Ausscheidungsfahren
- Keirin
- Scratch
- Tandemrennen
- Vorgaberennen
- Steherrennen
- Derny-Rennen
- Omnium (Mehrkampf)
- Tempo**rennen**

2.2 Mannschaftswettbewerbe

- Mannschaftsverfolgung
- Madison
- Teamsprint

3 Wettkampfbregeln

3.1 Sprint

3.1.1 Definition

- (1) Der Sprint ist ein Kurzstreckenwettbewerb für zwei oder mehrere Starter in einem Lauf über eine vorher festgelegte Anzahl von Runden.
- (2) Entsprechend dem betont endkampforientierten Charakter dieses Wettbewerbes erfolgt die Zeitnahme, unabhängig von der festgelegten Gesamtdistanz, nur über die letzten 200 m, in Ausnahmefällen für die letzte Runde.

3.1.2 Distanz

- (1) Die Sprintwettbewerbe sind auf Bahnen unter $333 \frac{1}{3}$ m über drei Runden, auf Bahnen von $333 \frac{1}{3}$ m oder längeren Bahnen über zwei Runden durchzuführen.

3.1.3 Durchführung/Laufeinteilung

- (1) Sprintwettbewerbe können in Vor- und Zwischenläufen, Vorentscheidungen und Endläufen ausgetragen werden.
- (2) Zur Objektivierung der Lauferteilung kann den Sprintläufen eine Zeitfahrqualifikation über 200 m mit fliegendem Start vorangestellt und die Lauferteilung für die Vorläufe gemäß den im Anhang D dargestellten Schema vorgenommen werden. Bei Zeitgleichheit mehrerer Fahrer entscheidet die bessere Fahrzeit über die letzten 100 Meter. Liegt keine Zeit über die letzten 100 m vor, entscheidet das Los.
- (3) Wird ein Sprintwettbewerb ohne Zeitfahrqualifikation ausgeschrieben, ist das KK für die Lauferteilung zuständig. Hierfür kann u. a. die 200 m-Zeit der Sieger der vorangegangenen Läufe berücksichtigt werden.
- (4) Der Austragungsmodus sollte so gestaltet werden, dass sich einerseits nur die Laufsieger direkt für die nächste Runde qualifizieren, andererseits kann vorgesehen werden, dass jeder Teilnehmer über Hoffnungsläufe mindestens zwei Startgelegenheiten erhält.

3.1.4 Startordnung/Stehversuche/Laufabbruch/Laufwiederholung

- (1) Die Startaufstellung ist auszulosen. Der Fahrer, dem Startposition 1 zugelost wurde, startet auf der Bahninnenseite seines/seiner Gegner (links) und hat bis zur ersten Passage der Verfolgerlinie auf der Gegengeraden mindestens im Schrittempo die Führung zu übernehmen. Er hat jedes Manöver zu unterlassen, das seinen Kontrahenten in die Führung zwingt.

Wird der Sprintlauf als Zweierlauf in zwei Durchgängen ausgetragen, wechseln Startaufstellung und Führung im zweiten Durchgang. Für einen möglichen Entscheidungslauf ist die Startaufstellung und damit die Führung während der ersten Runde erneut auszulosen.

- (2) Der Start erfolgt durch Pfiff oder Glockenzeichen.
- (3) Zwei Stehversuche sind pro Lauf zulässig, die jeweils auf 30 Sekunden begrenzt sind. Wird dieser Zeitpunkt erreicht, hat der Fahrer, der zu dem Zeitpunkt führt, auf Weisung des Starters die Fahrt aufzunehmen, anderenfalls wird der andere Fahrer zum Sieger erklärt. In einem Lauf mit mehr als zwei Teilnehmern ist der Lauf abzubrechen und unter Ausschluss des Verursachers zu wiederholen.

(4) **gestrichen (BHV 2019)**

Bei Verstößen gegen die Bestimmungen über die Führungspflicht und bei regelwidrigen Stehversuchen, zu denen auch das Festhalten an der Balustrade oder die Berührung und Behinderung des Kontrahenten zu rechnen sind, bricht der Starter den Lauf ab.

- (5) Bei einem Rennvorfall ist der Lauf bei noch bestehenden Erfolgsaussichten für den betroffenen Fahrer abzubrechen und zu wiederholen.

- (6) Fahrer, die vorsätzlich einen Sturz verursachen, sind zu disqualifizieren.

- (7) Es ist unzulässig, Behinderungen durch Armheben anzuzeigen. In diesem Falle ist der Lauf nicht abzubrechen. Über die vermeintlichen Behinderungen ist nach dem Lauf zu entscheiden.

- (8) Behindert in einem Lauf mit drei oder mehr Teilnehmern ein Fahrer einen anderen bevor der Sprint eröffnet ist, um einen Dritten zu begünstigen, so ist der Lauf abzubrechen und ohne den Verursacher zu wiederholen.

- (9) Bei gravierenden, den Sprintverlauf beeinflussenden Regelverstößen vor Beginn der letzten Runde ist der Starter berechtigt, den Lauf abzubrechen. Durch die zuständigen Kommissäre ist dann über eventuelle Strafmaßnahmen zu entscheiden.

- (10) Ist eine Laufwiederholung erforderlich, weil ein Fahrer in der Kurve zu langsam fuhr oder durch andere Manöver zur Abgabe seiner Führungsposition einen Sturz verursacht, hat dieser in der ersten Halbrunde zu führen.

- (11) Verzichtet ein Fahrer in einem Zweierlauf auf den Start, ist sein Gegner Sieger, sofern dieser sich an der Startlinie einfindet, um seine Startbereitschaft zu dokumentieren.

- (12) Wenn sich Fahrer der gleichen Mannschaft gegenüberstehen, muss die Bekleidung deutliche Unterscheidungsmerkmale aufweisen, die von weitem sichtbar sind.

- (13) Startet ein Fahrer in den Finalläufen nicht, wird er zum Verlierer erklärt. Es wird kein Ersatzfahrer auf dessen Platz gesetzt.

3.1.5 Fahrordnung Sprint

- (1) Nachstehende Bestimmungen stellen eine Ergänzung der allgemeinen Fahrordnung Bahn gemäß Ziffer 1.3.3 dar und bilden mit dieser eine einheitliche Fahrordnung für den Sprint.

- (2) Vor der 200m-Marke und vor Eröffnung des Endkampfes können sich die Fahrer in Verfolgung ihrer Taktik über die gesamte Bahnbreite bewegen, müssen dabei jedoch ihren Gegnern hinreichend Platz zum Überholen lassen. Durch ihre

diesbezügliche Fahrweise darf es jedoch nicht zu einem Sturz oder dazu kommen, dass der Gegner von der Bahn gedrängt wird.

(3) Im Endkampf muss von jedem Fahrer die Fahrlinie bis zum Ziel auch dann eingehalten werden, wenn dieser bereits vor der 200 m-Marke angezogen wurde. Gefährliche taktische Manöver, durch die der Gegner am Vorbeifahren gehindert werden soll, sind nicht gestattet.

Sollte ein solcher Fall auftreten, müssen die Kommissäre entscheiden, ob dadurch eine akute Sturzgefahr entstanden ist und das Endergebnis beeinflusst wurde.

(4) Ein Fahrer darf seinen Gegner nicht von links angreifen, wenn dieser sich innerhalb des Sprinterkorridors (Bereich zwischen Bahnkante und roter Sprinterlinie) befindet.

Wenn der führende Fahrer den Sprinterkorridor verlässt, darf er bei einem Angriff von links in diesen nur zurückkehren, wenn er mindestens eine Radlänge Vorsprung hat.

(5) Der Fahrer, der den Endkampf außerhalb des Sprinterkorridors eröffnet, darf, wenn dieser bereits durch seinen Gegner besetzt ist, in diesen nur hineinfahren, wenn er eine Radlänge Vorsprung hat und dadurch keine Sturz- oder Kollisionsgefahr hervorgerufen wird.

(6) Ein Fahrer, der seinen Gegner, der sich im Sprinterkorridor befindet, von rechts angreift und an diesen vorbeifährt, ist nicht berechtigt, diesen zu schneiden, sich auf ihn aufzulegen oder ihn mit anderen Mitteln zu zwingen, langsamer oder von der Bahn zu fahren.

(7) In einem Sprint mit mehr als zwei Teilnehmern darf der sich hinter dem führenden Sprinter befindliche Fahrer in dem Falle, dass er rechtsseitig durch einen weiteren Fahrer eingeschlossen wurde, nicht gewaltsam zwischen den führenden und den über ihm befindlichen Fahrer drängen.

3.1.6 Durchführung der Zeitfahrqualifikation

(1) In der Zeitfahrqualifikation über 200 m mit fliegendem Start qualifizieren sich die zeitschnellsten Fahrer für den eigentlichen Sprintwettbewerb. Ihre Anzahl ist als Bestandteil des Austragungsmodus vorher festzulegen.

(2) Der Start erfolgt fliegend an der 200 m-Marke. Der Fahrer hat, sofern eine elektronische Zeitmessung erfolgt, diese Marke in Höhe des ausgelegten Kontaktstreifens, der möglichst die gesamte Breite der Bahn erfassen sollte, zu passieren. Erfolgt das nicht, erhält er keine Zeit und ist als Qualifikationsletzter zu platzieren.

(3) Es sollte ein Startbereich vorgesehen werden, der es dem wartenden Fahrer ermöglicht, seine Vorbereitungsrounden aufzunehmen, sobald der bereits im Rennen befindliche Fahrer die Zeitmessung ausgelöst hat. Der Aufforderung des Starters zur Aufnahme der Vorbereitung ist unverzüglich Folge zu leisten.

(4) Die 200 m-Zeitfahrqualifikation sollte einschließlich der Vorbereitungsrounden über folgende Anzahl von Runden durchgeführt werden:

auf Bahnen mit einer Länge

- 250 m und kleiner über 3,5 Runden***
- 285 m über 3,0 Runden***

- **333 m und kleiner** **über 2,5 Runden**
- **ab 400 m** **über 2,0 Runden**

(BHV 2019)

(5) Die Startreihenfolge wird ausgelost.

(6) gestrichen (BHV 2019)

(7) Bei einem Rennvorfall kann der betroffene Fahrer seinen Lauf nach weiteren fünf Teilnehmern wiederholen. Nur eine Wiederholung ist zulässig.

3.1.7 Sonderbestimmungen für die Deutschen Meisterschaften

(1) Die Deutschen Meisterschaften orientieren sich an den für die Weltmeisterschaften gültigen Austragungsmodus. Sie beginnen mit einer Qualifikation in den 200 m-Zeitfahren mit fliegendem Start.

(2) gestrichen

(3) In der Zeitfahrqualifikation starten die drei Erstplatzierten der DM des Vorjahres in umgekehrter Reihenfolge als letzte. Die Startreihenfolge der übrigen Teilnehmer ist durch das KK auszulosen.

(4) Die Laufeinteilung für den Sprint erfolgt unter Berücksichtigung der UCI-Tabelle für die Sprint-Weltmeisterschaften gemäß Anhang D.

(5) Ab Viertelfinale sind Zweierläufe in zwei Durchgängen und einem eventuellen Entscheidungslauf durchzuführen. Lediglich im Bereich U17 wird bei der Deutschen Meisterschaft noch der Lauf um Platz 5-8 ausgefahren. In den anderen Klassen erfolgt gemäß UCI-Reglement die Vergabe der Plätze anhand der Qualifikationszeiten.

3.2 Einerverfolgung

3.2.1 Definition

- (1) Verfolgungsrennen sind Wettbewerbe für zwei oder mehr Fahrer, die
- nach der Fahrzeit jedes Fahrers oder
 - über Finalläufe, für die sich die Fahrer nach einem vorher festgelegten Modus qualifizieren müssen,
- entschieden werden.

Den „eigentlichen“ Verfolgungsläufen kann eine Zeitfahrqualifikation vorangestellt werden. Aus dieser qualifizieren sich die zeitschnellsten Fahrer für die Verfolgungsläufe.

(2) Aus den eigentlichen Verfolgungsläufen qualifiziert sich in den Vorrunden der Einerverfolgung der jeweils siegende Fahrer für die nächste Runde. Der unterlegene Fahrer scheidet aus oder bestreitet Platzierungsläufe.

(3) gestrichen

3.2.2 Distanzen

(1) Die Verfolgungswettbewerbe können in beliebiger Länge ausgetragen werden. Nachstehende Distanzen gelten als Standardstrecken:

- Männer 4 km
- Frauen 3 km
- Junioren 3 km
- Juniorinnen 2 km
- **U17/U15 (m/w) 2 km**

(BHV 2019)

3.2.3 Austragungsmodus

- (1) Die Qualifikationsläufe können zu zweit oder im Alleingang, bei entsprechender Ausschreibung auch mit mehreren Teilnehmern, ausgetragen werden.
- (2) Auf Bahnen mit einer Länge von weniger als 250 m empfiehlt es sich, die Qualifikationsrunde im Alleingang der Teilnehmer durchzuführen.
- (3) Aus der Qualifikation erwerben sich die zeitbesten Fahrer die Startberechtigung für die eigentlichen Verfolgungsläufe. Diese können mit dem Achtel-, Viertel- oder Halbfinale beginnen. Es ist aber auch eine direkte Qualifikation für die Finalläufe zulässig.
- (4) Der Turniermodus ist vor Beginn des Wettkampfs bekannt zu geben.

3.2.4 Startordnung

(1) Der Start erfolgt im gleich großen Abstand der Fahrer zueinander. Treffen in einem Lauf zwei Fahrer aufeinander oder wird im Alleingang gestartet, ist der Startort so festzulegen, dass sich das Ziel immer in der Mitte der beiden Geraden befindet.

(2) Die Startaufstellung hat an der Messlinie der Bahn entsprechend der Startordnung gemäß Ziffer 1.3.2 (5) zu erfolgen. Die Startposition für die Ziel- und Gegen-gerade wird für die Qualifikation von den Kommissären ausgelost. Nach der Quali-fikation ist die Startposition so zu bestimmen, dass der Fahrer mit der besseren Zeit aus der vorhergehenden Runde seinen Lauf auf der Zielgeraden beendet.

(3) Bei jedem Fahrer befindet sich ein Startrichter, der dem Starter bei der Fest-stellung der Gültigkeit des Starts zu assistieren hat.

Er hat die Startbereitschaft durch Erheben einer Fahne, einen Defekt auf den ers-ten Metern durch deren Schwenken anzuzeigen

(4) Der Start ist über Lautsprecher anzukündigen und erfolgt aus der Mitte des Innenraums durch Pistolenschuss. Die Verwendung gleichwertiger akustischer Instrumente oder die Starterteilung durch Lautsprecheransage ist zulässig.

(5) Ein Fehlstart liegt vor, wenn ein Fahrer vor dem Startkommando anfährt oder abgeschoben wird.

(6) Verursacht ein Fahrer in derselben Runde zwei Laufabbrüche aufgrund von Fehlstarts und / oder Rennvorfällen, wird der Gegner im Finale zum Sieger erklärt. In der Qualifikation oder einem als Zeitfahren ausgetragenen Wettbewerb wird der Verursacher nicht platziert und seine Gegner bestreiten den Lauf allein.

(7) Tritt ein Fahrer in der Qualifikation nicht an, ist er nicht zu platzieren (DNS). In den darauf folgenden Runden wird er jeweils auf den letzten Platz der entspre-chenden Runde platziert, bzw. in den Finals zum Verlierer erklärt.

3.2.5 Fahrordnung

(1) Ein Lauf ist beendet und abzuschließen, wenn die Fahrer die Ziellinie pas-sieren oder in einem Verfolgungslauf ein Fahrer von seinem Kontrahenten einge-holt wird, letzteres unter Beachtung der Ziffern 3.2.5 (3) und (5).

(2) Ein Fahrer gilt als eingeholt, wenn sein ihn einholender Gegner sich mit ihm auf gleicher Höhe befindet.

(3) Wird ein Fahrer in einem Verfolgungsrennen, das als Zeitfahren entschieden wird, oder in der Zeitfahrqualifikation eingeholt, setzt er das Rennen fort, um eine Fahrzeit angerechnet zu bekommen. Er darf jedoch nicht im Windschatten eines Kontrahenten fahren und muss einen Abstand von 15m herstellen und nicht unter-schreiten. Der eingeholte Fahrer darf seinen Kontrahenten nicht wieder überholen. Bei Zuwiderhandlungen ist der entsprechende Fahrer zu disqualifizieren.

(4) Sieger in einem eigentlichen Verfolgungslauf ist der Fahrer, der die Distanz in der kürzesten Zeit zurückgelegt oder seinen Gegner vor Ablauf der Distanz einge-holt hat. Eingeholte Fahrer scheiden aus. Sie haben unverzüglich die Bahn zu ver-lassen, ist eine Platzierung der unterlegenen Fahrer auf der Grundlage ihrer Fahr-zeiten vorgesehen, so wird ein eingeholter Fahrer als letzter platziert. Werden mehrere eingeholt, so wird der besser platziert, der bis zu seinem Einholen die längere Distanz zurückgelegt hat.

(5) Holt ein Fahrer in den eigentlichen Verfolgungsläufen seinen Gegner ein, ist er Sieger, hat jedoch in den Vorkämpfen bis einschließlich Viertelfinale die gesamte Distanz zurückzulegen, damit seine Fahrzeit für die Laufeinteilung der nächsten Runde herangezogen werden kann.

Im Halbfinale und Finale ist der Lauf mit dem Einholen des Kontrahenten beendet und vom Starter abzubrechen.

3.2.6 Rennvorfälle

(1) Wurde der Start eines Verfolgungslaufes als gültig entschieden, ist eine Laufunterbrechung nur im Falle eines Rennvorfalles zulässig. Das ist durch den Starter zu entscheiden. Pro Fahrer und Lauf ist jeweils nur eine Wiederholung zulässig. Sofern in der Ausschreibung oder Sonderbestimmung nicht anders geregelt, gilt in diesem Falle nachstehende Verfahrensweise:

(2) In einer als Zeitfahren durchgeführten Einer-Verfolgung und in den Runden eines Turniers bis einschließlich der Halbfinalläufe ist bei einem Rennvorfall der Lauf nur innerhalb der ersten halben Runde abzubrechen und gemäß 3.2.4 (6) zu verfahren. Tritt eine solche Situation nach der ersten halben Runde ein, setzt der nicht betroffene Fahrer den Lauf fort.

Der betroffene Fahrer bricht den Lauf in eigener Entscheidung ab und erhält nach Beendigung der angesetzten Läufe die Gelegenheit, seinen Lauf im Alleingang oder in einem Lauf mit ebenfalls durch einen Rennvorfall betroffenen Sportler zu wiederholen.

(3) Bei einem Rennvorfall in den Finalläufen ist wie folgt zu verfahren: Bei einem Rennvorfall innerhalb der ersten halben Runde erfolgt nach spätestens 5 Minuten ein Neustart mit beiden Fahrern. Erleidet ein Sportler nach der ersten halben Runde einen Rennvorfall läuft das Rennen zunächst ganz normal weiter. Kann er das Rennen nicht fortsetzen oder wird eingeholt, wird der andere zum Sieger erklärt.

3.2.7 Sonderbestimmungen für die Deutschen Meisterschaften

(1) Die Deutschen Meisterschaften werden in Anlehnung an das WM-Reglement ausgetragen. Wird ein anderer Austragungsmodus festgelegt, ist dies durch ein Kommuniké zu veröffentlichen.

(2) Die Qualifikationsläufe sind paarweise auszutragen. Die Paare sind nach dem Grundsatz „starke gegen starke und schwache gegen schwache Fahrer“ zu setzen.

Die besten Fahrer starten in den letzten Läufen, der Titelverteidiger im letzten Lauf.

(3) Der Start erfolgt aus einer Startmaschine gemäß Ziffer 1.3.2 (10).

Ist keine Startautomatik vorhanden, erfolgt die Startauslösung innerhalb von 30 sec. nach Startankündigung durch Pistolenschuss.

Der Start ist über Lautsprecher in dem Moment anzukündigen, wenn die Rennmaschinen der Fahrer einsatzfähig in die Startmaschinen eingespannt sind.

Ein Fehlstart ist durch doppelten Pistolenschuss anzuzeigen.

(4) gestrichen (BHV 2019)

3.3 Zeitfahren

3.3.1 Definition

(1) Im Zeitfahren starten Fahrer oder Mannschaften im Alleingang gegen die Uhr. Sie können mit fliegendem oder stehendem Start ausgetragen werden. Werden sie mit stehendem Start durchgeführt, sind auch paarweise Starts oder Starts mit mehreren Teilnehmern nach den Prinzipien des Verfolgungsrennens zulässig. Zeitfahren können in einem Turniermodus gestaltet werden

(2) Sieger ist der Fahrer/die Mannschaft mit der besten Zeit. Diese ist möglichst in 1/1000 Sekunden festzustellen. Bei Zeitgleichheit erhalten der Fahrer/die Mannschaft den selben Platz.

3.3.2 Start-/Fahrordnung

(1) Die Startfolge der Fahrer wird ausgelost.

(2) Bei einem Rennvorfall kann der betroffene Fahrer in eigenem Ermessen seinen Lauf abbrechen oder ihn, bei gegebenen Voraussetzungen, fortsetzen und beenden. Bei einem durch einen Rennvorfall verursachten Laufabbruch erhält der betroffene Fahrer die Gelegenheit, seinen Versuch nach fünf weiteren Läufen zu wiederholen. Tritt dieser Umstand innerhalb der letzten Läufe ein, muss die Wiederholung innerhalb von 10 Minuten nach dem ersten Versuch vollzogen werden. Nur eine Wiederholung ist zulässig.

(3) Bei Zeitfahren mit fliegendem Start sind den Teilnehmern Vorbereitungs- runden in einer vorher festgelegten Anzahl einzuräumen. Sie können während dieser die gesamte Breite der Bahn nutzen, um das Rennen mit Schwung an der Startlinie aufnehmen zu können.

(4) Bei Zeitfahren mit stehendem Start wird der Fahrer durch einen neutralen Starthelfer gehalten.

Je nach vorher festgelegter Verfahrensweise erfolgt der Start

a) durch Pistolenschuss, der gleichzeitig die Zeitmessung auslöst bzw. das Signal zum Einstoppen bei manueller Zeitnahme ist,

b) in Form einer Startfreigabe durch Pfiff, bei der der Start innerhalb von fünf Sekunden vollzogen sein muss und der Fahrer durch Überfahren des Kontaktstreifens die Zeit selbst auslöst. Der Versuch, den Kontaktstreifen zu überspringen, ist als Fehlstart zu werten.

3.3.3 Sonderbestimmungen für Deutsche Meisterschaften 500m/1.000m

(1) Deutsche Meisterschaften im Zeitfahren werden mit stehendem Start ausgetragen. Die vier Erstplatzierten der letzten Meisterschaft starten in umgekehrter Reihenfolge als letzte bzw. bei Doppelstart in den beiden letzten Läufen.

(2) Der Start erfolgt mittels Startmaschine gemäß Ziffer 1.3.2 (10).

(3) Alle Fahrer müssen ihren Lauf der gleichen Runde am selben Tag austragen. Muss der Wettbewerb aus besonderen Gründen abgebrochen werden, wird die komplette Runde neu gestartet.

3.4 Punktefahren

3.4.1 Definition

- (1) Punktefahren sind Wettbewerbe mit Massenstarts über eine vorher festzulegende Distanz und Wertungssprints um Punkte (Punktwertungen) in einheitlichen Intervallen. Der Start erfolgt fliegend.
- (2) Sieger wird der Fahrer, der die meisten Punkte gewonnen hat.

3.4.2 Punktwertung

- (1) Die Punktwertungen können in beliebig großen, aber einheitlichen Intervallen durchgeführt werden. Die in den Wertungen zu vergebenden Punkte können, je nach vorheriger Festlegung, einheitlich oder unterschiedlich hoch sein. Die konkreten Modalitäten sind mit dem Programm zu veröffentlichen bzw. den Teilnehmern rechtzeitig vor Beginn der Veranstaltung bekannt zu geben.
- (2) Sofern nicht anders festgelegt, sind in jeder Wertung Punkte wie folgt zu vergeben:

- 1. Platz: 5 Punkte
- 2. Platz: 3 Punkte
- 3. Platz: 2 Punkte
- 4. Platz: 1 Punkt

Die Schlusswertung wird mit doppelter Punktzahl ausgetragen.

- (3) Die Punkte erhalten immer die Fahrer, die unabhängig von bereits vollzogenen Rundengewinnen oder -verlusten, an der Spitze liegen. Fahrer, die in Wertungsrunden einen Rundenverlust erleiden, beziehungsweise von der Spitze des Rennens eingeholt wurde, sind nicht in die Punktevergabe einzubeziehen.
- (4) Wenn in der Wertungsrunde ein oder mehrere Fahrer einen Rundengewinn vollziehen, ist diesen in diesem Augenblick die Gewinnrunde zu vergüten. Die Punkte erhalten die ihnen folgenden gleichfalls vorgestoßenen Fahrer bzw. die Spitzenfahrer des Hauptfeldes. Die Kommissäre entscheiden, ob Fahrer, die das Rennen nach Neutralisation wieder aufnehmen, in die kommende Punktwertung einzubeziehen sind oder nicht.
- (5) Besteht Punktgleichheit mehrerer Fahrer, entscheidet die bessere Platzierung im Schlusspurt.

3.4.3 Rundengewinn/Rundenverlust

- (1) Ein Rundengewinn gilt als vollzogen, wenn das Ende des Hauptfeldes erreicht wurde. Der Rundengewinn kann gewährt werden, sobald der Windschatten des Hauptfeldes erreicht wurde. Bei einem Rundengewinn sind 20 Punkte dem Gesamtstand gutzuschreiben.
- (2) Ein Rundenverlust tritt ein, wenn zurückgefallene Fahrer von der Spitze des Hauptfeldes eingeholt wurden. Bei einem Rundenverlust sind 20 Punkte vom Gesamtstand abzuziehen.
- (3) Rundengewinne bzw. -verluste sind den Fahrern sofort über Lautsprecher bekannt zu geben. Es kann vorher eine Minuspunktzahl festgelegt werden, um die

Fahrer mit hohem Punkterückstand vom weiteren Verlauf des Rennens aus Sicherheitsgründen auszuschließen. Dies ist vor dem Rennen bekannt zu geben.

3.4.4 Fahrordnung

- (1) Für die Fahrordnung im Punktefahren gelten die Ziffern 1.3.3 und 3.1.5.
- (2) Fahrer, die in Vernachlässigung ihrer eigenen Erfolgsaussichten Dritte in Punktwertungen oder bei Vorstößen offensichtlich begünstigen, **können vom den Kommissären zunächst verwart oder direkt disqualifiziert werden.**

Die Kommissäre können unter Berücksichtigung der Umstände den in einem Wertungssprint unzulässig begünstigten Fahrer **bestrafen bis hin zur Disqualifikation.**

- (3) Aus dem Hauptfeld zurückgefallene Fahrer, die von vorgestoßenen Fahrern eingeholt wurden, dürfen sich nicht an der Führung beteiligen.

(BHV 2019)

3.4.5 Rennvorfälle

(1) gestrichen

- (2) Bei Sturz oder anerkanntem Defekt **wird eine** Neutralisationen gewährt, diese **ist** auf eine Rundenzahl zu beschränken, die der Distanz von **1250 m** am nächsten kommt.

- (3) Neutralisierte Fahrer können während des letzten Kilometers das Rennen nicht wieder aufnehmen. Sie werden anhand der erreichten Punkte zum Zeitpunkt des Sturzes oder Defektes gewertet.

(BHV 2019)

3.4.6 Sonderbestimmungen für die Deutschen Meisterschaften

- (1) Die Deutschen Meisterschaften werden über folgende Mindestdistanzen ausgetragen:

	Männer	Frauen	Junioren (U19)	Männl. Jugend (U17)	Weibl. Jugend (U17) Juniorinnen
Vorläufe	15 km	10 km	10 km	10 km	7,5 km
Endläufe	30 km	20 km	15 km	15 km	10 km

- (2) Die bestplatzierten Fahrer der Vorläufe qualifizieren sich für den Endlauf. Ihre Anzahl ist von den Kommissären in Abstimmung mit dem BDR-Beauftragten vor Beginn der Vorläufe festzulegen und als Austragungsmodus den Teilnehmern im Rahmen eines Kommunikués schriftlich bekannt zu geben.

- (3) **Für die Klassen U17 m/w, U19 m/w und Elite m/w werden auf Bahnen bis zu 250m die Wertungssprints alle 10 Runden abgenommen. Bei anderen Bahnlängen ist die Rundenzahl so zu wählen, dass Wertungssprint alle 2.000m bzw. möglichst dicht an 2.000m stattfinden.**

- (4), (5) und (7) gestrichen **(BHV 2019, HA 2020)**

3.5 Ausscheidungsfahren

3.5.1 Definition

(1) Ausscheidungsfahren sind Rennen mit Massenstart,

Beim Ausscheidungsfahren auf Bahnen kleiner 200 m wird jede dritte Runde, ab 200 m jede zweite Runde, und ab 333,33 m werden die Ausscheidungen jede Runde vorgenommen. In den Kategorien der Schüler m/w und der Jugend m/w erfolgt die Ausscheidung immer jede Runde.

Der jeweils letzte die Ziellinie passierende Fahrer **scheidet aus** (entscheidend ist das Hinterrad). Vom Hauptfeld überrundete Fahrer scheiden zuerst aus. Der Start erfolgt fliegend.

(2) Der Wettbewerb wird von den letzten beiden im Rennen verbleibenden Fahrern im Spurt entschieden. Ein möglicher Rundenrückstand ist hierbei zu berücksichtigen.

(3) Der Fakt, dass ein Fahrer eine Runde gewinnen kann, wird nicht berücksichtigt.

3.5.2 Fahrordnung

(1) Scheiden nicht in jeder Runde Fahrer aus, sondern in größeren Abständen, ist die Ausscheidungsrunde kurz anzuläuten.

(2) Es gilt die Fahrordnung gemäß der Ziffern 1.3.3 und 3.1.5. Fahrer, die die Bahn verlassen, um ihre Position zu verbessern, scheiden bei der folgenden Ausscheidung automatisch aus. Analog ist bei Behinderungen zu verfahren.

(3) Bei einem Rennvorfall gemäß 1.3.5 wird das Rennen auf Entscheidung des VKK für eine maximale Rundenzahl, die **1250 m (BHV 2019)** am nächsten kommt, neutralisiert. Nichtbetroffene Fahrer verbleiben auf der Bahn. Sind alle Fahrer betroffen, wird das Rennen für eine Zeitdauer von max. drei Minuten neutralisiert.

Die Neutralisation wird mittels einer gelben Flagge an der Ziellinie angezeigt, am Ende der Neutralisation wird das Rennen erneut angeschossen.

Sind zum Zeitpunkt des Rennvorfalls nur noch vier oder weniger Fahrer im Rennen, scheiden die von Sturz oder Defekt betroffenen Fahrer aus.

(4) Scheiden Fahrer gemäß Punkt 3.5.2 (2) (Distanzierung) oder gemäß 3.5.2 (3) (Rennvorfall) aus, erhalten sie den zu diesem Zeitpunkt schlechtmöglichen Platz. Scheiden Fahrer aufgrund desselben Vorfalls aus, erhalten sie denselben Platz.

(5) Der ausscheidende Fahrer ist unter Nennung seiner Startnummer und seines Namens bis zur Überquerung der Halbrundenlinie der Gegengerade aufzufordern, das Rennen zu verlassen. Leistet er der Aufforderung nicht Folge, wird er disqualifiziert. Kann kein Fahrer bis dahin ermittelt werden, verbleiben alle Fahrer im Rennen. **Dies wird mittels grüner Flagge angezeigt.**

(6) Fahrer, die kurz vor der Überrundung stehen, können aus dem Rennen genommen werden. In der(den) darauffolgenden Ausscheidung(en) verbleiben alle übrigen Fahrer im Rennen. Selbiges gilt, wenn Fahrer das Rennen aufgeben.

3.6 Tandemrennen

3.6.1 Definition

- (1) Tandemrennen sind Zweisitzer-Wettbewerbe, die in allen geeigneten Wettbewerbsarten auf der Grundlage der dafür bestehenden Bestimmungen durchgeführt werden können.
- (2) Der für Zweisitzer übliche Wettbewerb ist der Tandemsprint.

3.6.2 Fahrordnung

- (1) Für Tandemrennen gelten die Bestimmungen der jeweiligen Wettbewerbsdisziplin, für den Tandemsprint die Wettkampfbregeln der Ziffer 3.1 in Verbindung mit der allgemeinen Fahrordnung gemäß Ziffer 1.3.5.
- (2) Der Tandemsprint ist auf Bahnen mit einer Länge von
 - unter $333 \frac{1}{3}$ m über 6 Runden,
 - $333 \frac{1}{3}$ m über 5 Runden,
 - von mehr als $333 \frac{1}{3}$ m über 4 Runden,
 - von mehr als 450 m über 3 Runden.auszutragen. Abweichende Festlegungen sind zulässig.
- (3) Die Anzahl der Teilnehmer sollte auf vier Paare, bei Bahnen mit einer Länge von $333 \frac{1}{3}$ m und kürzer auf drei Paare beschränkt werden.
- (4) Wird den Tandemsprintläufen eine Zeitqualifikation mit fliegendem Start vorangestellt, so ist diese über eine Runde, höchstens jedoch über 400 m durchzuführen.

Die Anzahl der Vorbereitungsrunden ist auf $3 \frac{1}{2}$ Runden, bei Bahnen mit einer Länge von mehr als $333 \frac{1}{3}$ m auf $2 \frac{1}{2}$ Runden festzulegen.

3.7 Vorgaberennen

3.7.1 Definition

- (1) Vorgaberennen sind Wettbewerbe, in welchen die stärkeren Fahrer den schwächeren Fahrern Vorgaben zu gewähren haben oder ihnen gegenüber ein Handikap übernehmen müssen. Der Abstand von Fahrer zu Fahrer sollte 5 - 10 m betragen, kann aber auch größer sein.
- (2) Je nach Austragungsmodus startet
 - a) der stärkere Fahrer vom Mal und gewährt allen anderen Fahrern eine Vorgabe,
 - b) der schwächste Fahrer vom Mal. Alle anderen haben in unterschiedlichen Abständen ein Handikap zu übernehmen.
- (3) Die Distanz kann vom Veranstalter beliebig festgesetzt werden. Sie ist mit dem Programm oder auf anderem Wege bekannt zu machen.

3.7.2 Start-/Fahrordnung

- (1) Die Vorgaben bzw. Handikaps sind durch den VKK nach festgelegten Kriterien bzw. nach eigener Einschätzung der Leistungsfähigkeit der Fahrer festzulegen.

- (2) Der Start erfolgt auf der Messlinie an der festgelegten Vorgabemarke. Die Fahrer sind durch Starthelfer zu halten, dürfen jedoch nicht abgeschoben werden.
- (3) Ein einmal gestarteter Lauf ist bei einem Rennvorfall auf den ersten 30 m abzubrechen.
- (4) Das Rennen wird im Normalfall mit dem Zieleinlauf entschieden. Eine Ergebnisermittlung über Punktwertungen oder nach den Prinzipien des Ausscheidungsfahrens ist möglich und zulässig.

3.8 Steherrennen

3.8.1 Definition

- (1) Steherrennen sind Wettbewerbe mit Motorführung. Die als Schrittmachermaschinen zum Einsatz gelangenden Motorräder müssen den UCI-Bestimmungen gemäß Anhang E entsprechen.
- (2) Fahrer und Schrittmacher bilden ein Gespann. Steherrennen dürfen ausschließlich von Rennfahrern bestritten werden, die das 50. Lebensjahr nicht überschritten haben. **Alle Schrittmacher müssen eine medizinische Bescheinigung vorweisen, dass Sie gesundheitlich in der Lage sind die Schrittmachertätigkeit auszuführen. Schrittmacher dürfen max. 65 Jahre alt sein (BHV 2019)**
- (3) Stehermaschinen dürfen im Training und im Wettbewerb nur von lizenzierten Schrittmachern gefahren werden. Voraussetzung zum Erwerb einer solchen Schrittmacher-Lizenz ist ein Mindestalter von 21 Jahren, der **Inhaber einer gültigen Fahrerlaubnis für Motorräder** und die Teilnahme an einem Lehrgang, der von der TK Rennsport ausgeschrieben wird. Die Lizenz für Schrittmacher (Steher) berechtigt auch das Fahren eines Derny.
- (4) Die Teilnehmer an einem Steherrennen können mit der Ausschreibung beschränkt werden. Die Anzahl der in einem Lauf zuzulassenden Starter muss unter Berücksichtigung der Länge der Bahn und ihrer Konstruktionsdaten den Sicherheitserfordernissen gerecht werden.
- (5) Die in einem Steherrennen zu erwartenden Geschwindigkeiten und die Konstruktion der Bahn müssen im Einklang zueinander stehen. Bei absehbaren Widersprüchen sind in Verantwortung des KK veränderte Rollenabstände gegenüber dem Standardabstand von 70 cm, in Ausnahmefällen Übersetzungsbeschränkungen, vorzuschreiben.

3.8.2 Distanzen

- (1) Die Rennen werden über eine mit der Ausschreibung festzulegende Distanz oder Zeitdauer ausgetragen.
- (2) Bei Rennen über eine festgelegte Zeitdauer kann wie folgt verfahren werden:
 - a) Ausgehend von der Durchschnittsgeschwindigkeit sind die letzten 5 Minuten in noch zu fahrende Runden umzurechnen und als solche anzuzeigen, oder
 - b) die letzte Runde ist für die Runde anzuläuten, die der folgt, in der die festgesetzte Zeitdauer abgelaufen ist.
- (c) gemäß WB Bahn Punkt 3.8.8 (6)

3.8.3 Wertungsmodus

(1) Der Wettkampf kann in einem oder mehreren Läufen ausgetragen werden. Den Finalkämpfen können Vor- und, als Ausnahme, Hoffnungsläufe vorangestellt werden. Werden die Finalkämpfe in mehreren Läufen ausgetragen, kann für die Ergebnisermittlung die Summe

- a) der Plätze,
 - b) der auf der Grundlage der Plätze vergebenen Punkte,
 - c) der gefahrenen Zeiten
- herangezogen werden.

(2) Der Einlauf eines Rennens ist auf der Ziellinie eine Runde nach dem Glockenzeichen für die letzte Runde zu entscheiden. Dementsprechend müssen alle Teilnehmer hinter dem Sieger für ihre Platzierung noch einmal die Ziellinie überqueren. Die Klassierung der Fahrer erfolgt dann unter Berücksichtigung ihrer Rundenrückstände.

3.8.4 Startordnung

(1) Die Startpositionen der Teilnehmer sind unmittelbar vor der Veranstaltung auf der Bahn auszulosen.

Bei Rennen, die in mehreren Läufen ausgetragen werden, erfolgt der Start zum zweiten Lauf in umgekehrter Reihenfolge. Der Start für einen dritten Lauf ist neu auszulosen usw.

(2) Die Startaufstellung der Fahrer erfolgt entsprechend der Startauslosung hintereinander. Sie haben sich in Abständen bis zu einem Meter jeweils an der Messlinie, der erste Fahrer an der Startlinie, aufzustellen.

Die Schrittmacher bereiten sich in der gleichen Reihenfolge auf der Bahn fahrend auf den Start vor. Die Freigabe des Starts erfolgt für die Fahrer mit vereinbartem Zeichen, wenn die Schrittmacher sich 150 bis 180 m vor der Startlinie befinden und ihnen der Beginn einer Runde vorher angezeigt wurde.

3.8.5 Schrittmachermaschinen und Bekleidung der Schrittmacher

(1) Durch die Verwendung qualitativ gleichwertiger Schrittmachermaschinen und einer einheitlichen Schrittmacherbekleidung ist die Chancengleichheit der Fahrer zu wahren.

(2) Die Bekleidung für Schrittmacher muss den Bestimmungen der Ziffer 5.2.2 entsprechen.

(3) Tritt ein Schrittmacher unvorschriftsmäßig zum Start an, so ist er nicht zum Rennen zuzulassen.

(4) Der Schrittmacher hat auch während des Rennens die Ordnungsmäßigkeit seiner Bekleidung, einschließlich eng anliegender Nummern, zu gewährleisten. Verstöße können mit Geldstrafen oder Herausnehmen aus dem Rennen zur Instandsetzung der Bekleidung bestraft werden. Im letzteren Fall ist der Schuldige zeitweilig durch einen Reserveschrittmacher zu ersetzen.

(5) Schrittmacher und Rennfahrer haben im Training und Rennen einen Sturzhelm zu tragen. Dieser muss den Bestimmungen der Ziffer 5.3 entsprechen.

(6) Vom Ausrichter gestellte Schrittmachermaschinen sind vor dem Rennen grundsätzlich auszulosen.

(7) Dieser hat ferner sicherzustellen, dass zwei Reservemaschinen mit Schrittmachern bereit stehen. Den Reserveschrittmachern obliegt es, bei Motorschäden die Reservemaschinen für die betroffenen Schrittmacher bereitzuhalten oder, bei entsprechender Notwendigkeit, für diese ersatzweise das Rennen aufzunehmen.

3.8.6 Fahrordnung, Sturz und Defekt

(1) Ein Schrittmacher hat, sobald sein Gespann angegriffen wird und sein Kontrahent sich bis auf 10 m genähert hat, unterhalb der blauen Steherlinie zu fahren.

(2) Beim Überholen ist ein seitlicher Sicherheitsabstand zu wahren. Eine Veränderung der Fahrlinie ist nur zulässig, wenn der Vorsprung mindestens fünf Meter beträgt.

(3) Das Linksüberholen ist strikt verboten und mit einer Disqualifikation zu bestrafen, sofern keine zwingenden Gefahrenmomente für eine solche Verhaltensweise vorlagen.

(4) Gespanne **dürfen auf Attacken von anderen Gespannen nicht reagieren, die mehr als eine Runde Vorsprung auf das eigene Gespann haben. (BHV 2019)**

(5) Aussichtslos im Rennen liegende Gespanne müssen unterhalb der blauen Steherlinie fahren. Sie haben bei einem Rückstand von mehr als 10 Runden das Rennen zu beenden und die Bahn zu verlassen.

(6) Schrittmacher, die während der Fahrt den Lenker mit einer Hand loslassen, sind zu verwarnen und können im Wiederholungsfall sofort aus dem Rennen genommen werden.

Bei beidhändigem Loslassen des Lenkers durch Schrittmacher oder Fahrer kann eine sofortige Herausnahme aus dem Rennen erfolgen.

(7) Bei Sturz, Rad- oder Motorschaden wird die Anzahl der Runden vergütet, die der Distanz von 1.500 m am nächsten liegt. **Auf den letzten 1.500 m** bzw. in den letzten beiden Minuten des Rennens **dürfen neutralisierten Sportler nicht mehr zurück auf die Bahn kommen.** Die Betroffenen **sind als letzter der bis dahin rundengleichen Fahrer zu werten.**

Bei Motorschaden hat der Schrittmacher auf eine bereitzuhaltende Reservemaschine zurückzugreifen. Ist das nicht möglich, hat der bereitstehende Reserveschrittmacher seine Position einzunehmen.

(8) Die Wiederaufnahme des Rennens hat unter Berücksichtigung des weiteren Rennverlaufes in der Position zu erfolgen, die der Fahrer bei Eintritt der Neutralisation innehatte.

Bei einer späteren Wiederaufnahme werden Verlustrunden angerechnet.

Bei fliegendem Wechsel der Schrittmachermaschinen erfolgt keine Rundenvergütung.

(9) Bei Schrittmacherwechsel muss der ablösende Schrittmacher vom im Rennen befindlichen Gespann eingeholt werden. Sodass der Fahrer von außen nach innen schwenkend Anschluss nehmen kann.

Der abgelöste Schrittmacher hat sofort sein Tempo zu verringern, aber die Fahrlinie so lange beizubehalten, bis er, ohne andere Gespanne zu gefährden oder zu behindern, die Bahn nach innen abschwenkend verlassen kann.

(10) Der Ablauf eines Steherrennens ist unter Nutzung nachstehender Flaggen und Angabe der Gespann-Nummer durch einen verantwortlichen Vertreter des KK, den Steherschiedsrichter, zu leiten. Dabei bedeuten:

Grüne Flagge	A	Verwarnung
Grüne und Gelbe Flagge	B	Geldstrafe 100 €
Gelbe Flagge	C	Geldstrafe 200 €
Rote Flagge	D	Disqualifikation, Geldstrafe 400 € und 1 Monat Sperre

3.8.7 Straftabelle

(1) Fahren oberhalb der blauen Steherlinie mit einem Abstand von weniger als 10 m vor dem folgenden Gespann	A-B-C-D
(2) Fahren oberhalb der Steherlinie während eines Überholvorganges durch ein anderes Gespann	B-C-D
(3) Fahren oberhalb der Steherlinie während eines Rad-an-Rad-Kampfes mit dem angreifenden Gegner	B-C-D
(4) Verstoß bei Ziffer (1) durch einen überrundeten Fahrer	B-C-D
(5) Verstoß bei Ziffer (2) und (3) durch einen überrundeten Fahrer	C-D
(6) Abdrängen an die Balustrade während eines Überholvorganges durch ein Gespann	B-C-D
(7) Abdrängen an die Balustrade während eines Überholvorganges durch zwei Gespanne	C-D
(8) Einscheren mit weniger als 5 m Abstand zum Überholten	C-D
(9) Angriff und Überholversuch als drittes Gespann (vier Gespanne nebeneinander)	D
(10) Überholvorgang von links	D
(11) Lenker nur mit einer Hand festhalten	A-B-C-D
(12) Beidhändiges Loslassen des Lenkers	C-D
(13) Nichtbeachtung der Anweisungen der Kommissäre	A-B-C-D

(11) Bei schwerwiegenden Verstößen ist das KK berechtigt, Gespanne ohne vorherige Verwarnung und unter Umgehung der vorgenannten Strafmaßnahmen sofort aus dem Rennen zu nehmen (Fall D).

(12) Alle ausgesprochenen Strafen sind mit der entsprechenden Flagge/Flaggenkombination unter Beifügung einer Tafel mit der Startnummer des Gespanns anzuzeigen und gleichzeitig über Lautsprecher zu verkündigen.

3.8.8 Sonderbestimmungen für Deutsche Meisterschaften

(1) Deutsche Meisterschaften sind nach dem aktuellen UCI-Reglement auszutragen. Wenn mit einer Ausschreibung nicht anders geregelt, gilt folgender Austragungsmodus:

(2) Es werden Vorläufe über 40 km und Finalläufe (großes und kleines Finale) ausgetragen. Der Finallauf geht über eine Stunde, das kleine Finale über 40 km.

(3) Die Laufeinteilung ist von den Kommissären in Abstimmung mit dem BDR-Beauftragten vorzunehmen.

- Pro Lauf sind maximal acht Gespanne zugelassen.
- Bei zwei Vorläufen erreichen die ersten vier eines jeden Laufes das große Finale. Das kleine Finale bestreiten die Gespanne der Plätze 5 -8.
- Bei drei Vorläufen erreichen die beiden Ersten eines Laufes und die jeweils Dritten der beiden schnellsten Läufe das große Finale. Hier bestreiten die Gespanne auf den Plätzen 4 und 5 gemeinsam mit dem Dritten des langsamsten und dem Sechsten des schnellsten Laufes das kleine Finale.
- Bei vier und mehr Vorläufen erreichen die Sieger das große Finale. Die zeitschnellsten Zweiten komplettieren das Finale. Entsprechend der Höchstzahl von acht Startern starten im kleinen Finale die Dritten sowie die zweitplatzierten langsameren Gespanne und evtl. der oder die schnellsten Vierten der Vorläufe.

(4) Die Fahrer gleicher Vereine müssen ein von weitem erkennbares Unterscheidungsmerkmal tragen, wenn sie in einem Rennen starten.

(5) Wird ein Lauf unterbrochen, weil sich die Bahn als unbefahrbar erweist, ist er zu wiederholen. Erfolgt die Laufunterbrechung während der letzten 10 Runden, oder der letzten beiden Minuten entfällt die Wiederholung. In diesem Falle ist der Stand des Rennens bei der letzten Zielpassage als Endergebnis zu werten.

(6) Bei Rennen über eine festgelegte Zeit ertönt die Glocke mit Beginn der letzten Rennminute. Der Starter hat das Rennen nach Ende der festgelegten Zeit abzuschließen. Das Ergebnis wird bei der nächsten Überquerung der Ziellinie festgelegt.

(7) Fahrer, die mehr als 5 Runden hinter dem Führenden zurückliegen, können vom KK aus dem Rennen genommen werden.

3.9 Derny

3.9.1 Definition

(1) Derny-Rennen sind Wettbewerbe hinter speziellen Leichtmotoren mit zusätzlichem Pedalantrieb (Dernys) als Schrittmacher. Diese müssen den UCI-Bestimmungen gemäß Anlage F entsprechen. Fahrer und Derny-Schrittmacher bilden ein Gespann.

(2) Dernys dürfen im Training und im Wettbewerb nur von lizenzierten Schrittmachern gefahren werden. Voraussetzung zum Erwerb einer solchen Derny-Schrittmacher-Lizenz ist ein Mindestalter von 18 Jahren und die Teilnahme an einem Lehrgang, der von der TK Rennsport ausgeschrieben wird.

(3) Die Derny-Rennen sind, sofern nachstehend nicht anders geregelt, nach den Bestimmungen für Steherrennen auszutragen, **dies gilt auch für die Altersgrenze und die medizinischen Bescheinigung für die Schrittmacher**. Es ist die Straftabelle für Steherrennen gemäß Ziffer 3.8.7 sinngemäß anzuwenden.

3.9.2 Start-/Fahrordnung, Sturz und Defekt

(1) Der Start erfolgt stehend gemäß WB Bahn Ziffer 3.8.4

(2) Die Fahrlinie darf nur bei einem Abstand von mindestens drei Metern zum folgenden Gespann verändert werden. (Fall C-D)

Das Einreihen in die Fahrerschlange darf nicht zu einer Gefährdung anderer Gespanne führen. (Fall B-C-D)

(3) Angriffe dürfen nur von rechts erfolgen. Das angegriffene Gespann darf nicht oberhalb der vorher bekannt gegebenen Linie (Standard = rote Linie) fahren. Ein Linksüberholen ist nicht gestattet. (Fall B-C-D)

Wird ein Angriff abgewehrt, muss der Angreifer in einem geschlossenen Feld seine Fahrlinie beibehalten oder sich am Ende desselben wieder einreihen. (Fall B-C-D)

(4) Ein Schrittmacher, dessen Fahrer abgefallen ist, darf seine Position im Feld nicht beibehalten, sondern muss sich bis an dessen Ende zurückfallen lassen, um seinen Fahrer wieder aufzunehmen. (Fall A-B)

(5) Wenn mehrere Schrittmacher mit ihren Fahrern zur gleichen Zeit angreifen, muss immer eine Lenkerbreite Zwischenraum seitlich die Gespanne trennen. (Fall B-C-D)

(6) Der Wertungsmodus kann variabel gestaltet werden, muss jedoch eindeutig geregelt sein und darf nicht im Widerspruch zu den Wettkampfbestimmungen Bahn stehen.

(7) Bei Sturz, Rad- oder Motorschaden ist, sofern über Sonderfestlegungen nicht anders geregelt, nach den Bestimmungen für Steherrennen gemäß den Ziffern 3.8.6 (8) - (9) zu verfahren.

(8) Die Derny-Rennen sind unter Verwendung der für Steherrennen gültigen Flaggen/Flaggenkombinationen durch einen verantwortlichen Vertreter des KK, den Derny-Schiedsrichter, zu leiten.

3.9.3 Bekleidung und Ausrüstung

(1) Gefahren wird mit normalen Bahnmaschinen. Übersetzungsbegrenzungen sind zulässig.

(2) Mit den zum Einsatz gelangenden Dernys muss die Chancengleichheit für alle Teilnehmer gewahrt werden. Sie müssen, ausgerüstet mit einem Einganggetriebe und einem bis zu 100-ccm-Motor, baugleich und einheitlich leistungsfähig sein.

Vom Veranstalter gestellte Dernys sind am Start auszulosen.

(3) Die Schrittmacherbekleidung muss den Vorschriften der Ziffern 5.2.3 und 5.3.3 entsprechen.

3.9.4 Sonderbestimmungen für Deutsche Meisterschaften

Deutsche Meisterschaften sind nach dem aktuellen UCI-Reglement auszutragen.

3.10 Keirin

3.10.1 Definition

(1) Keirin ist ein Wettbewerb, der durch einen Sprint nach einer vorher festgelegten Anzahl von Runden entschieden wird. Die ersten Runden werden hinter einer Schrittmachermaschine zurückgelegt, die ca. 750 m vor dem Ziel die Bahn verlässt.

(2) Als Schrittmacher ist üblicherweise ein Dery einzusetzen. Andere geeignete Schrittmacher, zum Beispiel ein Rennfahrer, sind zulässig.

3.10.2 Distanzen

(1) Die Keirin-Läufe sind über eine Distanz von annähernd 1500 m wie folgt auszutragen.

Bahnlänge	Rundenanzahl
250 m	6 Runden
333,333 m	5 Runden
400 m und länger	4 Runden

3.10.3 Startordnung

(1) Die Startaufstellung der Fahrer ist am Start auszulösen. Sie erfolgt an der markierten Ziellinie für die Verfolgungsrennen nebeneinander. Der Sprinterkorridor ist für die Passage des Dery-Schrittmachers freizuhalten.

(2) Der Start wird freigegeben, wenn der Dery-Schrittmacher sich den startbereiten Fahrer nähert. Dabei haben die Fahrer die beim Start entstehende Lücke zum Dery bzw. Vordermann zu schließen **und mindestens die erste Runde in der gelosten Reihenfolge zu bleiben**. Geschieht dies nicht, wird das Rennen gestoppt und für den Abbruch verantwortliche Fahrer disqualifiziert.

Die Fahrer müssen am Dery bleiben, bis dieser die Bahn verlässt.

(3) Die Fahrer dürfen von ihren Starthelfern nicht angeschoben werden. Ansonsten kann vom Starter ein Fehlstart gegeben werden.

(4) Bei einem Rennvorfall auf der ersten halben Runde ist der Lauf vom Starter abzubrechen und zu wiederholen.

3.10.4 Fahrordnung

(1) Es gelten die Bestimmungen der allgemeinen Fahrordnung gemäß Ziffer 1.3.3.

(2) Während der Startphase sollte die Geschwindigkeit des Dery-Schrittmachers ungefähr 30 km/h betragen. Sowie die Fahrer an diesen Anschluss gefunden haben, ist sie im Verlaufe der weiteren Runden allmählich auf 50 km/h zu erhöhen.

(3) Fahrer die das Vorderrad (Vorderkante) der Schrittmachermaschine vor der Verfolgerlinie (an der das Dery die Bahn verlässt) **überholen**, werden disqualifiziert. Bei der Laufwiederholung erfolgt keine neue Auslösung der Startpositionen.

3.10 Keirin

- (4) Ungefähr 750 m vor dem Ziel hat der Derny-Schrittmacher die Bahn zu verlassen.
- (5) Unter Beachtung der vorstehenden Regelungen sind im Einzelnen die Bestimmungen der Fahrordnung für den Sprint gemäß Ziffer 3.1.5 in Anwendung zu bringen.

3.10.5 gestrichen (BHV 2019)

3.11 Omnium (Mehrkampf)

3.11.1 Definition

- (1) Das Omnium ist ein Wettbewerb, der sich aus mehreren Disziplinen zusammensetzt.
- (2) Dieser Wettbewerb kann sowohl als Einzel- als auch als Mannschaftswertung ausgetragen werden.
- (3) Jede Disziplin des Omniums ist mit gleicher Punktzahl zu bewerten. Bei gleicher Platzierung in einer Disziplin erfolgt eine Punkteteilung. Bei Punktgleichheit im Endergebnis ist die Reihenfolge in der Disziplin entscheidend, die im Voraus festzulegen ist.

3.11.2 Sonderbestimmungen für die Deutschen Meisterschaften

- (1) Die Deutschen Meisterschaften im Omnium werden nach dem aktuellen UCI-Reglement ausgetragen. Soweit dort nicht anders geregelt, gilt der Modus der folgenden Absätze.
- (2) Disziplinen des Omnium
 - a) Scratch (Männer 10 km, Frauen und Junioren 7,5 km, Juniorinnen, Jugend männlich 5 km, Jugend weiblich 4 km)
 - b) 100m Zeitfahren mit fliegendem Start (Schüler/Schülerinnen)
 - c) Zeitfahren (Schüler/Schülerinnen 500 m)
 - d) Einerverfolgung (Schüler/Schülerinnen 2 km)
 - e) Temporennen (Männer 10 km, Frauen und Junioren 7,5 km, Juniorinnen, Jugend, 5 km, wbl. Jugend 3 km)
 - f) Ausscheidungsfahren (**alle Klassen**)
 - g) Punktefahren (Männer 25 km, Frauen und Junioren 20 km, Juniorinnen 15 km, Jugend 10 km, wbl. Jugend 8 km)
- (3) Die Sprintwertungen im Punktefahren werden für **U17, U19, Elite Männer, Frauen, Junioren und Juniorinnen** auf Bahnen von 250 m und kürzer alle 10 Runden ausgefahren, auf allen anderen Bahnen alle 2 km. In allen anderen Kategorien werden die Wertungen in einem Intervall in vollen Runden ausgetragen, das 1300 m am nächsten liegt.
- (4) Die Pausen zwischen den einzelnen Disziplinen betragen mindestens 30 Minuten. Die Wettbewerbe werden an einem Tag gefahren.
- (5) In den ersten drei Disziplinen der Kategorien Jugend m/w, Junioren m/w und Elite m/w wird folgendes Punkteschema angewendet (von Platz 1 - 20 absteigend): 40– 38 – 36 - ... - 2 **—1**. Jeder weitere Fahrer erhält 1 Punkt. **Bei der U 15 findet das Schema bei allen Disziplinen Anwendung, solange es kein Punktefahren gibt.**

Für die Gesamtwertung werden die Punkte aus den einzelnen Rennen addiert. Im Punktefahren werden in jedem Sprint die Wertungspunkte direkt für die Gesamtwertung gutgeschrieben. Rundengewinne werden mit 20 Punkten in der Gesamtwertung berücksichtigt, Runderverluste werden mit -20 Punkten gewertet. Ein gesondertes Ergebnis für das Punktefahren wird nicht erstellt. Sieger ist der Fahrer mit der höchsten Punktzahl. Bei Punktgleichheit entscheidet der Zieleinlauf des Punktefahrens, bzw. das Ergebnis des Ausscheidungsfahrens bei den Schülern/Schülerinnen.

(6) Fahrer, die nicht zum Start einer Omniums-Disziplin an den Start gehen, werden im Gesamtergebnis als „DNF“ gelistet. Sie dürfen in den folgenden Disziplinen nicht mehr starten.

(7) Fahrer, die im Scratch 2 Runden verlieren, können von den Kommissären aus dem Rennen genommen werden und erhalten dafür einen Punktabzug von 40 Punkten. Fahrer, die aufgrund Neutralisation auf den letzten 1.000m ein Rennen nicht mehr aufnehmen können, werden im Zieleinlauf auf dem letzten Platz gewertet.

Fahrer die aus sonstigen Gründen ein Rennen nicht beenden, werden als „DNF“ gelistet. Sie dürfen in den folgenden Disziplinen nicht mehr starten.

(8) **gestrichen**

(9) Die Läufe der Einerverfolgung und des Zeitfahrens gemäß 3.11.2, Absatz f werden mit Starts auf der Gegen- und Zielgerade gefahren. Die Zusammensetzung der Läufe entspricht dem Stand des Omniums nach der vorangegangenen Disziplin. Die bestplatzierten Sportler starten am Ende.

(10) In den Massenstart-Wettbewerben werden die Sportler an der Bande und im Sprintkorridor gemäß dem Stand des Omniums vor dem Wettbewerb aufgestellt. Die bestplatzierten Sportler stehen vorn.

(11) Sollten Qualifikationsläufe aufgrund hoher Teilnehmerzahlen nötig sein, so werden diese als Punktefahren **ausgetragen**

Nachstehender Distanz soll möglichst nahe gekommen werden.

- **männl. U17 = 10 km**
- **weibl. U17 und männliche U15 = 8 km**
- **weibl. U15 = 6 km**

Bei diesen Nachwuchsklassen ist bei 250m- Bahnen der Wertungsintervall alle 5 Runden anzuwenden. Bei anderen Bahnlängen kann davon abgewichen werden.

(12) Bei exakter Zeitgleichheit im 100 m-Zeitfahren erhalten die zeitgleichen Fahrer denselben Platz und dieselben Punkte.

3.12 Mannschaftsverfolgung

3.12.1 Definition

(1) Mannschaftsverfolgungsrennen sind Wettbewerbe für zwei oder mehrere Mannschaften. Eine Mannschaft besteht aus vier Fahrern, die sich in der Führung ablösen und von denen drei Fahrer bzw. Fahrerinnen das Ziel nach der vorgegebenen Distanz erreichen müssen. In den Kategorien der U17 und jünger ist auch ein Start mit nur drei Fahrern zulässig.

(2) Mannschaftsverfolgungsrennen können entschieden werden

- nach der Fahrzeit jeder Mannschaft oder
- über Finalläufe, für die sich die Fahrer nach einem vorher festgelegten Modus qualifizieren müssen.

Den „eigentlichen“ Mannschaftsverfolgungsläufen kann eine Zeitqualifikation vorangestellt werden.

(3) Bei den Mannschaften kann es sich, in Abhängigkeit von der Ausschreibung, um Auswahl-, Vereins- oder auch wahlweise zusammengesetzte Mannschaften handeln.

3.12.2 Distanzen

(1) Nachstehende Streckenlängen gelten als Standarddistanzen und sind für Deutsche Meisterschaften verbindlich:

- Elite Männer 4 km
- Junioren (U19) 4 km
- Jugend (U17) 3 km
- Frauen 4 km
- Juniorinnen 4 km

(2) Die Wertung (bzw. Zeitnahme) erfolgt am Vorderrad des dritten Fahrers.

3.12.3 Startordnung

(1) Sofern nachstehend nicht anders geregelt, gelten die Bestimmungen der Ziffer 3.2.4 der Einerverfolgung.

(2) Am Start haben sich die Fahrer nebeneinander an der Startlinie aufzustellen. Der seitliche Abstand zwischen ihnen muss einen Meter betragen.

Der unten stehende Fahrer hat sich an der Startlinie auf der Messlinie zu platzieren. Er hat anzufahren und die erste Führung zu übernehmen. Andernfalls ist ein Fehlstart zu geben.

(3) Sollte bei unüblichen Bahnlängen die Beschaffenheit des Startplatzes vorstehende Startaufstellungen nicht zulassen, ist die Distanz so zu verändern, dass ein regulärer Start möglich wird. Eine Startaufstellung hintereinander ist als Alternative nur in Ausnahmefällen zuzulassen.

(4) Die Fahrer sind von neutralen Starthelfern zu halten. Stehen hierfür nicht genügend Kommissäre/Hilfskommissäre zur Verfügung, ist diese Festlegung auf den unten stehenden Fahrer zu beschränken.

(5) Tritt eine Mannschaft in der Qualifikation nicht an, ist diese nicht zu platzieren (DNS).

In den darauf folgenden Runden wird die Mannschaft jeweils auf den letzten Platz der entsprechenden Runde platziert, bzw. in den Finals zum Verlierer erklärt. Es wird kein Ersatz auf deren Platz gesetzt.

3.12.4 Fahrordnung

(1) Sofern nachstehend nicht anders geregelt, gelten die Bestimmungen der Ziffer 3.2.5. **Abweichend davon ist der Lauf für die einholende Mannschaft beendet, wenn Sie sich mit Einholung automatisch für das Finale qualifiziert.**

(2) Die Zeitfahrqualifikation wird mit ein oder zwei Teams je Lauf ausgetragen.

(3) Die Mannschaften müssen in einheitlichen Trikots starten.

(4) Eine Mannschaft, die zwei Laufabbrüche durch Rennvorfälle und / oder Fehlstarts in der Qualifikationsphase verursacht, scheidet aus. In den Finalläufen wird die gegnerische Mannschaft zum Sieger erklärt.

(5) Die Fahrer einer Mannschaft können die gesamte Breite der Bahn nutzen und sich in der Führung beliebig oft ablösen.

Gegenseitiges Ziehen, Schieben oder Abstoßen ist untersagt und wird in der Zeitfahrqualifikation bzw. in einem als Zeitfahren ausgetragenen Verfolgungsrennen mit Disqualifikation, in Verfolgungsläufen mit Distanzierung bestraft.

(6) Jede Mannschaft, die **das Rennen** nicht mit **mindestens** drei Fahrern beendet, wird nicht gewertet.

(7) Ein Lauf ist beendet und abzuschließen, wenn der dritte Fahrer der Mannschaft die Ziellinie passiert bzw. eine Mannschaft in den eigentlichen Verfolgungsläufen vor Ablauf der Distanz eingeholt wird.

(8) Sieger eines Mannschaftsverfolgungslaufes ist die Mannschaft, deren dritter Fahrer die Distanz in der kürzesten Zeit zurückgelegt oder die Mannschaft, die ihren Gegner vor Ablauf der vorgegebenen Distanz eingeholt hat.

(9) Holt eine Mannschaft ihren Gegner in einer der Vorrunden bis einschließlich Viertelfinale ein, ist sie Sieger, muss jedoch den Lauf bis zum Ziel fortsetzen, um eine Zeit für die Laufeinteilung in der nächsten Runde zu erhalten. In diesem Falle ist der Lauf erst am Ziel abzuschließen.

Eine Mannschaft gilt als eingeholt, wenn die gegnerische Mannschaft die einzuholende Mannschaft bis auf einen Meter erreicht. Ist es abzusehen, dass es zu einem Überholvorgang kommt, haben die Kommissäre die vor der Einholung stehende Mannschaft mit einer roten Flagge zu warnen. Danach ist es dieser Mannschaft nicht mehr gestattet, Ablösungen zu fahren, bis der Überholvorgang abgeschlossen ist. Sollte die Mannschaft die Anweisung der Kommissäre nicht beachten und trotzdem ablösen, ist diese sofort zu disqualifizieren.

Die während der letzten Bahnrunde eingeholten Mannschaften müssen ihr Rennen ebenfalls fortsetzen und werden gemäß der gefahrenen Zeit vor den vor der letzten Runde eingeholten Mannschaften und nach den nicht eingeholten unterlegenen Mannschaften platziert.

Ist eine Platzierung der unterlegenen Mannschaften auf der Grundlage ihrer Fahrzeiten vorgesehen, so wird eine eingeholte Mannschaft als letzte platziert. Werden

mehrere Mannschaften eingeholt, so wird die besser platziert, die bis zu ihrem Einholen die längere Distanz zurückgelegt hat.

3.12.5 Rennvorfälle

(1) Bei einem Rennvorfall innerhalb der ersten halben Runde wird der Lauf sowohl in der Zeitfahrqualifikation als auch in den Verfolgungsläufen abgebrochen und sofort neu gestartet.

(2) Bei einem Rennvorfall in der Zeitfahrqualifikation nach der ersten halben Runde kann die betroffene Mannschaft mit vier Fahrern sich innerhalb einer Runde entscheiden, ob sie den Lauf zu dritt fortsetzt oder ihn abbricht. Bei einem entsprechenden Rennvorfall in Kategorien mit nur drei Startern muss der Lauf abgebrochen werden.

Entscheidet sich eine Mannschaft für einen Abbruch, kann sie ihren Lauf am Ende der Qualifikationsrunde wiederholen. Grundsätzlich ist in der Qualifikation nur eine Wiederholung für die betroffenen Mannschaften zulässig.

(3) Tritt der Rennvorfall nach der ersten halben Runde in der von ihr verursachten Laufwiederholung oder in einem Finale auf, muss die betroffene Mannschaft den Lauf mit drei Fahrern fortsetzen. Ist dies nicht möglich, muss diese Mannschaft stoppen und wird auf den letzten möglichen Platz klassiert.

Im Finale wird die nicht betroffene Mannschaft zum Sieger erklärt.

3.12.6 Sonderbestimmungen für Deutsche Meisterschaften

(1) Die Deutschen Meisterschaften sind in Anlehnung an das UCI-Reglement durchzuführen. Sofern nicht anders geregelt, kommt nachstehender Austragungsmodus zur Anwendung:

(2) Es ist mit einer Zeitqualifikation zu beginnen.

Die beiden schnellsten Mannschaften qualifizieren sich für das Finale um Platz 1 und 2, die dritt- und viertschnellste Mannschaft für das Finale um Platz 3 und 4. Die anderen Mannschaften werden gemäß ihrer Qualifikationszeiten platziert.

(3) Der Start erfolgt aus einer Startmaschine gemäß Ziffer 1.3.2 (10).

(4) gestrichen

(5) Die Startreihenfolge der Mannschaften in der Qualifikation auf Bahnen, auf denen diese im Alleingang gefahren wird, richtet sich nach dem Ergebnis der Deutschen Meisterschaft des Vorjahres. Der Meister des Vorjahres startet als Letzter.

3.13 **Madison (Zweier-Mannschaftsrennen)**

3.13.1 Definition

(1) Das **Madison** ist ein Wettbewerb über eine festgelegte Distanz bzw. einen festgelegten Zeitabschnitt, in welchem sich die beiden eine Mannschaft bildenden Fahrer beliebig oft ablösen können. Dementsprechend muss sich stets ein Fahrer im Rennen befinden, während der andere bis zur nächsten Ablösung neutralisiert ist und langsam auf der Bahn weiterfährt.

3.13.2 Wertungsmodus

(1) **Madison** können mit Punktwertungen gemäß Ziffer 3.4.2 für das Punktefahren ausgetragen werden.

(2) Sieger wird die Mannschaft, welche die meisten Wertungspunkte erreicht hat. Bei Punktgleichheit entscheidet die bessere Platzierung im Schlusspurt.

3.13.3 Fahrordnung

(1) Soweit nicht nachstehend anders geregelt, gelten für die Fahrordnung im **Madison** die allgemeine Fahrordnung und die Fahrordnung für den Sprint gemäß Ziffern 1.3.3 und 3.1.5 sowie die Bestimmungen für das Punktefahren gemäß den Ziffern 3.4.4 (2) und (3). Rundengewinne/-verluste sind gemäß Ziffer 3.4.3 zu entscheiden.

(2) Das Rennen muss von beiden Fahrern der Mannschaft aufgenommen werden, indem einer den Start vollzieht, der fliegend erfolgt, und der andere sich auf der Bahn für die Ablösung bereitzuhalten hat.

(3) Die Ablösung zwischen den Fahrern einer Mannschaft erfolgt durch ein Abschieben, Abziehen oder Schleudergriff. Sie gilt aber auch bei bloßem Handauflegen, oder wenn sich beide Fahrer auf gleicher Höhe befinden, als bereits vollzogen.

(4) Der abgelöste Fahrer hat seine Fahrlinie solange einzuhalten, bis ihn alle Fahrer des Feldes passiert haben. Ein plötzliches Abschwenken nach unten oder oben, das „Hoch-in-die-Kurve-Fahren“, ist verboten.

(5) Es ist ferner nicht gestattet, sich an der Balustrade festzuhalten, durch den Innenraum zu fahren oder auf der Bahn zurückzufahren, um sich dadurch eine günstigere Ablösungsposition zu schaffen.

(6) Abgelöste Fahrer müssen oberhalb der Steherlinie fahren.

(7) Regelwidrige Ablösungen können mit Verwarnung und im Wiederholungsfall mit einer Verlustrunde bestraft werden. Wird durch Regelwidrigkeit ein Rundenverlust vermieden, kann sofort eine Strafrunde verhängt werden und im Wiederholungsfall eine Disqualifikation erfolgen.

(8) Scheiden Fahrer aus dem Rennen aus, kann sich der jeweilige Partner dafür entscheiden, das Rennen allein, ohne Ablösung fortzusetzen und zu beenden. Er nimmt in diesem Fall vollwertig an Punktwertungen, Prämienspurts und Rundenjagen teil.

(9) Mannschaften, die vom Hauptfeld dreimal überrundet sind, können aus dem Rennen genommen werden. (BHV 2019)

3.13.4 Rennvorfälle

(1) Bei einem Rennvorfall eines Fahrers der Mannschaft, muss der Partner unmittelbar an der Stelle das Rennen aufnehmen, an der sein Partner ausgefallen ist.

(2) Bei gleichzeitigem Sturz oder anerkanntem Defekt beider Fahrer einer Mannschaft, kann diese eine Neutralisation von **1250 m**, bzw. der Rundenzahl in Anspruch nehmen, die den **1250 m** Neutralisation am nächsten kommt. Danach muss mindestens wieder ein Fahrer das Rennen an der Stelle aufnehmen, an der die Mannschaft ausgefallen ist.

(3) Neutralisierte Mannschaften können während des letzten Kilometers das Rennen nicht wieder aufnehmen. Sie werden anhand der erreichten Rundengewinne/ -verluste und der erreichten Punkte zum Zeitpunkt des Sturzes oder Defektes gewertet..

3.13.5 Sonderbestimmungen für Deutsche Meisterschaften

(1) Deutsche Meisterschaften im **Madison** sind in Vorläufen und einem Endlauf über folgende Mindestdistanzen auszutragen:

Kategorie	Vorlauf	Endlauf
Elite männlich	15 km	25 km
U19 männlich	15 km	20 km
U17 männlich	15 km	20 km
U15 männlich	8 km	12 km
Elite weiblich	15 km	20 km
U19 weiblich	12 km	15 km
U17 weiblich	8 km	12 km
U15 weiblich	8 km	10 km

Abweichende Streckenlängen werden mit der Ausschreibung oder Kommuniké bekannt gegeben.

(BHV 2019)

(2) Der Austragungsmodus ist von den Kommissären in Abstimmung mit dem BDR-Beauftragten unter Berücksichtigung der Länge der Bahn und der eingegangenen Meldungen hinsichtlich der Anzahl der Vorläufe und der sich aus diesen für den Endlauf qualifizierenden Mannschaften zu spezifizieren. Von ihnen ist ebenfalls in Abstimmung mit dem BDR-Beauftragten die Einteilung der Mannschaften für die Vorläufe vorzunehmen.

Die getroffenen Entscheidungen sind in einem Kommuniké bekannt zu geben.

(3) Die Wertungen sind auf 250 m-Bahnen alle 10 Runden bzw. auf allen anderen Bahnen einer Anzahl von Runden, die 2 km am nächsten kommt, mit 5, 3, 2 und 1

Punkten für die ersten Mannschaften auszutragen. Die Schlusswertung wird mit doppelter Punktzahl ausgetragen.

(4) gestrichen (BHV 2019)

(5) Bei Verstößen gemäß Ziffer 3.4.4 (2) „Absprachen zwischen Mannschaften während des Rennens“ können diese, je nach Schwere des Verstoßes mittels gelber Flagge verwarnt oder roter Flagge sofort disqualifiziert werden. Ergänzend zum Flaggensignal ist mit einer Tafel gleichzeitig die Startnummer der betreffenden Mannschaft(en) anzuzeigen. Die Entscheidung ist ferner über Lautsprecher bekannt zu geben.

(6) Mannschaftsneubildungen während der Vorläufe sowie für den Endlauf oder während des Endlaufes sind nicht möglich.

(7) gestrichen

3.14 Teamsprint

3.14.1 Definition

(1) Der Teamsprint ist ein Mannschaftswettbewerb, der nach den Grundsätzen des Verfolgungsrennens gemäß den Ziffern 3.2 und 3.13 ausgetragen und entschieden wird. In den männlichen Kategorien besteht eine Mannschaft aus drei Startern, in den weiblichen Kategorien aus zwei Starterinnen.

(2) Analog dem Verfolgungsrennen kann der Teamsprint als Zeitfahren oder nach einem vorgeschriebenen Austragungsmodus mit oder ohne Zeitfahrqualifikation über Vor- und Zwischenläufe in Finalläufen entschieden werden.

3.14.2 Start- und Fahrordnung

(1) Die Distanz beträgt bei den männlichen Kategorien drei Runden; in den weiblichen Kategorien zwei Runden.

(2) Für die Qualifikationsläufe wird die Startgerade durch die Kommissäre ausgelöst, in den weiteren Läufen startet die schnellere Mannschaft von der Zielgeraden. Die Fahrer haben sich an der Verfolgerlinie in Bahnmitte nebeneinander am Start aufzustellen. Der seitliche Abstand muss 1,5 m betragen. Der unten an der Messlinie stehende Fahrer hat die erste Führungsrunde zu übernehmen.

(3) Die unmittelbar nach dem Start eingenommene Reihenfolge innerhalb der Mannschaft darf während des Rennens nicht verändert werden.

(4) Jeder Fahrer hat eine Runde bis zum Erreichen der Ziellinie zu führen, um dann durch Herausschwenken nach rechts die Führungsposition zu verlassen. Er hat anschließend die Bahn unverzüglich zu verlassen.

(5) Ist die Vorderradkante des die Führung übernehmenden Fahrers beim Wechsel an der Verfolgerlinie vor der Vorderradkante des führenden Fahrers, ist die Mannschaft zu distanzieren. Gleiches gilt, wenn der führende Fahrer beim Herausschwenken bis 15 m nach der Verfolgerlinie den Sprinterkorridor nicht verlassen hat. Teams sind dann zu disqualifizieren, wenn sich die Fahrer gegenseitig schieben oder abschieben.

(6) Der Lauf ist beendet und abzuschließen, wenn der/die letzte Fahrer/ine ihre/ihre Runde absolviert hat. Sieger eines Laufes außerhalb der Zeitfahrqualifikation oder -wertung ist die Mannschaft, die die Distanz in der kürzesten Zeit zurückgelegt hat. Bei Zeitgleichheit entscheidet die bessere Zeit in der letzten Runde.

(7) Sollte im Finale eine Mannschaft nicht zum Start antreten, wird die andere zum Sieger erklärt. Wird der Grund zur Absage des Starts von den Kommissären nicht anerkannt, wird die entsprechende Mannschaft disqualifiziert.

3.14.3 Rennvorfälle

(1) Bei einem Rennvorfall während der Qualifikation muss die betroffene Mannschaft zum Schluss der Qualifikationsrunde noch einmal starten. Sollte während des zweiten Versuches ein weiterer Vorfall passieren, scheidet die Mannschaft aus.

Sollte die andere Mannschaft durch den Vorfall bei der gegnerischen Mannschaft behindert worden sein, können die Kommissäre einen Neustart dieser Mannschaft zum Schluss der Qualifikation zulassen.

(2) Bei einem Rennvorfall ist in den Halbfinalläufen oder Finalläufen ein Neustart zulässig. Erleidet dieselbe Mannschaft während des Laufes noch einen Rennvorfall, so wird sie auf den letztmöglichen Platz der Runde gesetzt. Grundsätzlich ist nur eine Wiederholung zulässig.

3.14.4 Sonderbestimmungen für Deutsche Meisterschaften

(1) Die Deutschen Meisterschaften sind in Anlehnung an das UCI-Reglement durchzuführen.

(2) Sofern nicht anders geregelt, gilt folgender Austragungsmodus:

Zeitfahrqualifikation mit anschließenden Finalläufen um Platz 3 und 4 (dritt- und viertschnellste Zeit der Qualifikation) und um Platz 1 und 2 (für die beiden zeitschnellsten Mannschaften der Qualifikation).

(3) Ein eventuell veränderter Austragungsmodus und die zulässige Zusammensetzung der Mannschaften werden in einer amtlichen Bekanntmachung geregelt.

(4) **gestrichen (BHV 2019)**

(5) Die Mannschaften müssen in einheitlichen Trikots starten.

(6) Der Start erfolgt aus einer Startmaschine gemäß Ziffer 1.3.2 (10).

3.15 Scratch

3.15.1 Definition

- (1) Scratch ist ein Einzelfahren über eine festzulegende Distanz. Der Start erfolgt fliegend.
- (2) Sieger wird der Fahrer, der die meisten Runden zurückgelegt hat. Bei Rundengleichheit entscheidet der Einlauf im Schlusspurt.
- (3) Die Länge des Wettbewerbes kann beliebig festgelegt werden. Die internationalen Bestimmungen orientieren je nach Kategorie und Altersklasse auf 5 - 20 Kilometer.

3.15.2 Fahrordnung/Rundengewinn und Verlust

- (1) Es gelten die Bestimmungen für das Punktefahren gemäß der Ziffern 3.4.3 und 3.4.4 und nachstehende spezielle Regelungen:
- (2) Sofern nicht ausdrücklich anders geregelt, müssen die vom Hauptfeld über-rundeten Rennfahrer sofort die Bahn verlassen.
- (3) Bei eindeutig erkennbaren Absprachen zwischen den Rennfahrern im Sinne des Einvernehmens können die Kommissäre diese, je nach Schwere des Vergehens, sofort oder nach einer Verwarnung aus dem Rennen nehmen.

3.15.3 Rennvorfälle

- (1) Den von Stürzen oder anerkannten Defekten betroffenen Rennfahrern ist eine Neutralisation der Rundenanzahl zu gewähren, die **1250 m** am nächsten kommt.
- (2) Neutralisierte Fahrer können während des letzten Kilometers das Rennen nicht wieder aufnehmen. Sie werden im Zieleinlauf entsprechend der noch auf der Bahn befindlichen Fahrer als Letzter gewertet.
- (3) Das Rennen kann im Falle eines Massensturzes abgebrochen werden. Die Kommissäre entscheiden, ob das Rennen über die vollständige Distanz neu gestartet oder für die restliche Distanz fortgesetzt werden.

3.16 Temporennen

3.16.1. Definition

Temporennen ist ein Wettbewerb, bei dem die endgültige Platzierung von den gesammelten Punkten, welche während Wertungen und bei ein Rundengewinnen gesammelt werden können, bestimmt wird.

3.16.2 Wertungsmodus

(1) Es gelten die Bestimmungen für das Punktefahren und nachstehende spezielle Regelungen.

(2) Nach 5 Runden wird jede Runde eine Wertung ausgefahren. Nach 4 gefahrenen Runden wird deshalb durch das Ertönen der Glocke der Beginn der Sprintwertungen angezeigt.

(3) Nach jeder Runde erhält der erste Fahrer einen Punkt, auch für den letzten Sprint. Jeder Fahrer, der einen Rundengewinn erreicht, bekommt 20 Punkte. Jeder Fahrer, der vom Hauptfeld überrundet wird, erhält einen Punktabzug von 20 Punkten

4 Alters- und Leistungsklassen

4.1 Kategorien Männer/Frauen

(1) Bezüglich der Kategorien (Altersklassen) gilt WB Straße, Ziffer 2.

4.2 Leistungsklassen/Nenngeld

(1) Im Bahnrennsport gibt es keine Leistungsklassen.

(2) Nenngeld darf **analog WB Straße 3.3.5** erhoben werden. **Die dort genannten Höhe gilt pro Renntag. (BHV 2019)**

4.3 Bestimmungen für den Nachwuchsbereich

4.3.1 Altersklassen

(1) Die Altersklasseneinteilung ist entsprechend WB Straße, Ziffer 2.

(2) Auf LV-Ebene kann im Nachwuchsbereich der Gebrauch von Straßenrennmaschinen unter Berücksichtigung der Ziffer 5.1.1 zugelassen werden.

(3) U19 m/w sind bei der U23 und der Elite startberechtigt.

4.3.2 Übersetzungsbeschränkungen

(1) Bei der Teilnahme an Bahnrennen gelten die folgenden Übersetzungsbeschränkungen:

Altersklasse	Ablauflänge
Schüler U11	5,66 m
Schüler U13	6,10 m
Schüler m/w U15	6,45 m
Jugend m/w U17	7,01 m
Junioren m/w U19	frei

4.3.3 Gesundheitsnachweis

(1) Hier gilt SpO Ziffer 5.2

4.3.4 Gemeinsame Starts weiblicher und männlicher Klassen

(1) Hier gelten die entsprechenden Regelungen aus der WB Straße.

5 Ausrüstung

5.1 Renn- und Schrittmachermaschinen

5.1.1 Bahnmaschinen

- (1) Für die Bahnmaschinen gelten die aktuellen Bestimmungen der UCI.
- (2) Bahnmaschinen mit Freilaufzahnkränzen, Bremsen oder Schaltungen bzw. Straßenmaschinen sind nicht zu Bahnrennen zugelassen. Ausnahmen müssen in der Ausschreibung geregelt und vom LV-Fachwart bei Rennen des LV-Kalenders bzw. des Koordinators Bahn des BDR bei Rennen des nationalen Kalenders genehmigt werden. Ausnahmeregelungen für Holzbahnen sind nicht möglich.
- (3) So genannte Deltalenker in Form des Hörner- und Triathlonlenkers oder in einer anderen Form, von der keine Gefahr für die Fahrer ausgehen darf, dürfen nur in Einer- und Mannschaftsverfolgungsrennen, bei Zeitfahren oder für Rekordversuche genutzt werden.
- (4) In den weiblichen und männlichen Nachwuchskategorien Schüler U15, U13 und U11 ist die Verwendung nachstehender Materialien generell, auch in Zeitfahren nicht gestattet:
 - Laufräder mit weniger als 12 Speichen und Scheibenräder
 - Sogenannte Hörner-, Delta- oder Triathlon-Lenker
 - Lenkeraufsätze aller Art

Wenn morphologisch erforderlich, dürfen in der Altersklasse U15, U13 und U11 auch 24-Zoll Laufräder mit mindestens 24 Speichen eingesetzt werden.

5.1.2 Stehermaschinen

- (1) Für die Rennmaschine des Stehers gelten folgende Vorschriften:
 - Die Laufräder müssen von Rand zu Rand des Protektors des Schlauchreifens mit Leinwand fest bandagiert sein und dabei die gesamte Felge umkleiden.
 - Das Vorderrad muss einen Durchmesser von mindestens 60 cm aufweisen.
 - Der Abstand zwischen Tretlagerachse und Achse des Vorderrades muss mindestens 55 cm betragen, die Sattelspitze darf die Senkrechte zur Tretlagerachse nicht überschreiten. Der Sattel muss von einem handelsüblichen Modell und mindestens 25 cm lang sein. Er ist mit einer Spannfeder zu sichern.

5.1.3 Schrittmacher-Maschinen

- (1) Schrittmacher-Maschinen müssen den Bauvorschriften des Anhangs E und den Bestimmungen der UCI entsprechen.

5.1.4 Derny

- (1) Dernys müssen den Bauvorschriften des Anhangs F und den Bestimmungen der UCI entsprechen.
- (2) Bei Derny-Rennen müssen die Rennfahrer eine normale Bahnmaschine benutzen.

5.2 Sportkleidung

5.2.1 Bekleidung der Bahnfahrer

- (1) Für die Bahnfahrer gelten die gleichen Vorschriften wie für Straßenfahrer. Es gilt daher Ziffer 5 der WB Straße inkl. Werbeaufschriften.
- (2) Bei Bahnrennen kann der Veranstalter eigene Trikots mit einer selbstgewählten Werbeaufschrift im oberen Viertel des Trikots bereitstellen. Der Sportler kann darauf eigene Werbung in einem Rechteck von 6x6cm anbringen. Diese Kleidung muss auch bei der Siegerehrung getragen werden. Werden bei **Madison** solche Trikots ausgegeben, müssen sie getragen werden.
- (3) ***Getönte Visiere und Sonnenbrillen sind im Wartebereich verboten und dürfen erst beim Gang zur Bahn aufgesetzt werden. (BHV 2019)***

5.2.2 Bekleidung der Schrittmacher

- (1) Von den Schrittmachern ist folgende Kleidung zu tragen:
 - Schrittmacheranzug, der den UCI-Maßen entspricht
 - Unterhemd ohne Kragen
 - Unterhose (keine Trainingshose)
 - Pullover ohne Kragen
 - Schal (unter der Jacke)
 - Hosenträger
 - lederne Schnürschuhe, die geschlossen sein müssen.

5.2.3 Bekleidung der Derny-Schrittmacher

- (1) Alle Derny-Schrittmacher müssen in einem Rennen die gleiche Kleidung tragen. Trikotfarben bei Übereinstimmung mit denen des Rennfahrers sind bei entsprechender Ausschreibung zulässig.
- (2) Als Bekleidung ist vorgeschrieben:
 - ein Trikot mit kurzen Ärmeln oder
 - ein eng anliegendes Renntrikot mit zugenähten Taschen oder
 - ein entsprechendes langärmeliges Trikot
 - eine Rennhose
 - Rennhandschuhe

5.3 Kopfschutz

5.3.1 Kopfschutz der Bahnfahrer

(1) Das Tragen eines Sturzhelms ist bei den Wettkämpfen und im Training zwingend vorgeschrieben.

Der Sturzhelm muss aus festem Material bestehen und muss ein Prüfsiegel einer international anerkannten Prüfstelle wie z.B. TÜV oder SNEL tragen.

5.3.2 Kopfschutz für Steher und Schrittmacher

(1) Steher (Rennfahrer) und Schrittmacher haben im Training und Rennen einen Sturzhelm zu tragen.

(2) Der Sturzhelm des Schrittmachers muss aus Leder oder einem geeigneten fest gegossenen Material (Pressstoff) bestehen.

(3) Der Helm muss neben der Innenpolsterung eine Ohrenklappe besitzen, die maximal 10 cm hoch und 3 cm breit sein darf. Ein fester Verschlussriemen ist vorgeschrieben.

(4) Steher (Rennfahrer) haben einen Sturzhelm entsprechend der UCI-Bestimmungen zu tragen.

5.3.3 Kopfschutz für Dery-Schrittmacher und -Fahrer

(1) Für Schrittmacher ist ein Sturzhelm, Typ Steherhelm vorgeschrieben, allerdings ohne Ohrenklappen und sonstige Bestandteile, die zusätzlichen Windschutz bieten.

(2) Fahrer haben einen Sturzhelm entsprechend der UCI-Bestimmungen zu tragen

5.4 Rückennummern

(1) Für Bahnfahrer gelten die Bestimmungen aus Ziffer **5.3** WB Straße.

Abweichend wird die Anzahl der zu tragenden Rückennummern wie folgt festgelegt:

Einerverfolgung, Mannschaftsverfolgung, 1000 m Zeitfahren, 500 m Zeitfahren, **Teamsprint** – eine Rückennummer.

Sprint (auch Qualifikation), Punktefahren, Scratch, Temporennen, Ausscheidungsfahren, Keirin, **Madison**, Scratch – zwei Rückennummern.

(2) Schrittmacher tragen auf Brust und Rücken die Nummer der für das Gespann ausgelosten Startreihenfolge.

Bei Dery-Schrittmachern ist analog zu verfahren.

6 Deutsche Meisterschaften Bahnrennsport

6.1 Meisterschaftsdisziplinen

(1) Die Meisterschaftsdisziplinen und die Klassen für die alljährlich durchzuführenden Deutschen Meisterschaften sind in der nachstehenden Tabelle aufgeführt.

(2) Tabelle der DM im Bahnrennsport Männer und Frauen

Wettbewerbsarten	Männer	Frauen
Sprint	X	X
Einerverfolgung	4000 m	3000 m
Zeitfahren	1000 m	500 m
Punkt fahren	30 km ¹⁾	20 km ¹⁾
Teamsprint	X	X
Keirin	X	X
Scratch	X	X
Steherrennen	X	-
Derny-Rennen	X	-
Mannschaftsverfolgung	4000 m	4000 m
Madison	25 km ¹⁾	20 km ¹⁾
Omnium	X	X
Ausscheidungsfahren	X	X

¹⁾ Mindestdistanz

(3) Tabelle der DM im Bahnrennsport Nachwuchsbereich

Wettbewerbsarten	Junioren U19	Männl. Jugend U17	Juniorinnen U19	weibl. Jugend U17	Schüler U15	Schülerinnen U15
Sprint	X	X	X	X	-	-
Einerverfolgung	3000 m	2000 m	2000 m	2000 m	-	-
Zeitfahren	1000 m	500 m	500 m	500 m	-	-
Punkt fahren	15 km ¹⁾	15 km ¹⁾	10 km ¹⁾	10 km ¹⁾	-	-
Teamsprint	X	-	X	-	-	-
Keirin	X	X	X	X	-	-
Steherrennen	-	-	-	-	-	-
Derny-Rennen	-	-	-	-	-	-

6.2 Besondere Zulassungsbestimmungen

Mannschaftsverfolgung	4000 m	3000 m	4000 m	3000 m	-	-
Madison	20 km ¹⁾	20 km ¹⁾	15 km ¹⁾	12 km ¹⁾	-	-
Omnium	X	X	X	X	X	X
Ausscheidungsfahren	X	X	X	X		

¹⁾ Mindestdistanz

6.2 Besondere Zulassungsbestimmungen

- (1) Für die Teilnahme an Deutschen Meisterschaften können durch die Kommission Rennsport Qualifikationsnormen vorgegeben werden. Diese werden bis spätestens 1. April festgesetzt und als Bekanntmachung des BDR veröffentlicht.
- (2) Bei der Meldung zur Deutschen Meisterschaft muss die Qualifikationsnorm erfüllt und vom LV bestätigt sein.
- (3) Der Nachweis der gefahrenen Qualifikationsnorm für die DM kann auch vor Ort am Vortag der DM erbracht werden. Sollte diese Möglichkeit in Anspruch genommen werden, so ist dies bereits bei der offiziellen Meldung bekannt zu geben.
- (4) Erreicht in einem LV kein Fahrer die jeweils geforderte Qualifikationsnorm, so ist der LV-Meister startberechtigt. Dies muss ebenfalls vom LV schriftlich bestätigt werden.
- (5) Für Steherrennen sind Teilnehmer über 50 Jahre nicht mehr zugelassen.

7 Deutsche Rekorde

7.1 Allgemeine Regelungen

- (1) Deutsche Rekorde können nur von Fahrern/Fahrerinnen mit deutscher Staatsangehörigkeit und gültiger Lizenz aufgestellt werden.
- (2) Die Rekorde können nur auf Bahnen aufgestellt werden, die von der UCI auf Antrag gemäß Ziffer 1.2.6 offiziell homologiert (genehmigt) wurden.
- (3) Material und Bekleidung der Fahrer müssen den WB Bahn entsprechen.
- (4) Rekorde werden nur anerkannt, wenn eine Antidopingkontrolle durchgeführt wurde und das Ergebnis negativ war. Sollte eine NADA oder die UCI keine AD-Kontrolle bei der Veranstaltung durchgeführt haben, wird ein Antrag zur Anerkennung der Rekordleistung vom zuständigen Vizepräsidenten an das BDR-Präsidium gestellt. Das Präsidium wird dann über die Anerkennung entscheiden.

7.2 Rekord-Disziplinen

- (1) Deutsche Rekorde werden wie folgt geführt:

7.2.1 Rekorde mit fliegendem Start

Klasse	200 m
Männer	X
Frauen	X
Junioren	X
Juniorinnen	X
Jugend U17	X
weibl. Jugend U17	X

7.2.2 Rekorde mit stehendem Start

Klasse	Einer-Rekorde						Mannschaft	
	500 m	1 km	2 km	3 km	4 km	1 Std.	4 km	Team-sprint
Männer		X			X	X	X	X
Frauen	X			X		X	X	X
Junioren		X		X			X	X
Juniorinnen	X		X				X	X
U17 m	X		X				3 km	
U17 w	X		X				3 km	

Seniorinnen 1						X		
Seniorinnen 2						X		
Seniorinnen 3						X		
Seniorinnen 4						X		
Senioren 1						X		
Senioren 2						X		
Senioren 3						X		
Senioren 4						X		

(BHV 2019)

7.3 Abnahme eines Rekordes

7.3.1 Technische Voraussetzungen

(1) Alle Rekorde müssen mit einer vom BDR anerkannten Zeitmess-Anlage in einer Genauigkeit von einer tausendstel Sekunde gestoppt werden. Die Zeitmessung ist durch eine manuelle Zeitnahme gemäß Ziffer 1.3.6 (2) und (3) zu ergänzen.

(2) Es ist ein Rundenprotokoll zu führen, in das die für jede Runde manuell gestoppte Gesamtfahrzeit einzutragen ist. Es ist um das Zeitmess-Blatt der offiziellen Zeitmess-Anlage zu ergänzen.

(3) Bei allen Rekordversuchen ist der Teppich für den gesamten Verlauf des Rekordversuchs gemäß Ziffer 1.3.2 (9) unbefahrbar zu machen.

7.3.2 Ablauf, Abnahme, Anerkennung

(1) Bei Rekordversuchen mit stehendem Start muss der Fahrer auf der Messlinie starten. Der Fahrer darf nicht angeschoben werden.

(2) Bei Rekordversuchen mit fliegendem Start stehen dem Fahrer Vorbereitungsrunden zu. Er hat den Rekordversuch innerhalb des Sprinterkorridors aufzunehmen.

(3) Der Stundenrekord muss mindestens um einen Meter verbessert werden.

Zur Ermittlung der zurückgelegten Distanz hat der Rekordanwärter die Runde, in der die Stunde abgelaufen ist, vollständig zurückzulegen. Erst nach ihrer Absolvierung ist der Rekordversuch durch Doppelschuss zu beenden. Diese Runde ist einzuläuten.

Die aus der letzten Runde in die zurückgelegte Gesamtstrecke einzubeziehende Distanz ist nach der Formel

$$D_{i_C} = \frac{L_{Pi} \times TRC}{TTC}$$

zu ermitteln.

In dieser Formel ist

- Di_C die Ergänzungsdistanz, um die die bis zum Beginn der letzten Runde zurückgelegte Distanz zu ergänzen ist,
L_Pi die Länge der Bahn,
TTC die Zeit der letzten Runde,
TRC die verbleibende Fahrzeit zwischen der bei Beginn der letzten Runde gefahrenen Gesamtfahrzeit und einer Stunde.

Bei Sturz oder Defekt in der letzten Runde nach Ablauf der Stunde ist für die Berechnung von Di C die Fahrzeit der vorhergehenden Runde (für TTC) heranzuziehen.

(4) Damit der Rekord vom BDR anerkannt werden kann, sind folgende Unterlagen innerhalb eines Monats an die BDR-Geschäftsstelle einzureichen:

- Name des Fahrers/der Fahrerin mit Geburtsdatum und Vereinszugehörigkeit
 - Rekorddisziplin
 - Datum, Zeit und Ort der Rekordfahrt
 - Rundenprotokoll und Zeit-Messblatt
- Diese müssen von einem bestätigten BDR-Kommissär als VKK, zwei weiteren Kommissären und zwei Zeitnehmern rechtsgültig unterzeichnet sein.

(5) *Rekorde erzielt bei Deutschen-, Europa- und Weltmeisterschaften, sowie Weltcups können ohne die o. g. Anforderungen anerkannt werden.*

(6) Der Rekord wird nach Prüfung durch die **BDR Geschäftsstelle** anerkannt.

8 Weltrekorde

- (1) Die Anmeldung eines Weltrekords muss über die BDR-Geschäftsstelle erfolgen.
- (2) Die gültigen Rekord-Bestimmungen werden dem Antragsteller durch den BDR zur Verfügung gestellt.
- (3) Für die Anerkennung von Weltrekorden ist die UCI zuständig.
- (4) Weltrekorde werden in nachstehenden Disziplinen geführt:

Fliegender Start:

Disziplin	Männer	Frauen	Junioren	Juniorinnen
200 m	X	X	X	X
500 m	X	X	X	X

Stehender Start:

Disziplin	Männer	Frauen	Junioren	Juniorinnen
500 m		X		X
1000 m	X		X	
2 km				X
3 km		X	X	
4 km	X			
4 km-Mannschaft	X	X	X	X
1 Stunde	X	X		
Teamsprint	X	X	X	X

Anhang A: Auflagen Deutsche Bahnmeisterschaften

1 Bahnabnahme

Die Bahnabnahme muss gemäß Ziffer 1.1 abgenommen und von der UCI homologisiert sein.

2 Räumlichkeiten

(1) Es ist ein ständiges Sekretariat einzurichten, das mindestens mit einem Computer zur Anfertigung der Ergebnislisten und Kommunikués sowie einem Kopiergerät zur Vervielfältigung der offiziellen Unterlagen ausgestattet und von einem Verantwortlichen während der Veranstaltungen und bekannt gegebenen Öffnungszeiten besetzt ist.

(2) Dem Kommissärskollegium ist ein Beratungsraum zur Verfügung zu stellen, der mit Tischen und 12 - 15 Stühlen ausgestattet ist.

(3) Unterhalb und oberhalb der Ziellinie ist ein abgegrenzter Bereich für die Kommissäre mit Sitz- und Schreibgelegenheiten einzurichten, der für Zuschauer und Presse nicht zugänglich sein soll. Analog ist an den Startplätzen (Verfolgerlinie und 200m-Zeitfahren) für den Starter, seine Assistenten und die Zeitnehmer zu verfahren. Für die Rennfahrer sind an den Startplätzen Sitzgelegenheiten für 4 - 6 Starter zu schaffen.

(4) Es ist ein Doping-Kontroll-Lokal einzurichten, das den Anforderungen des NADA-Standard für Dopingkontrollen entsprechen muss.

3 Personelle Absicherung

(1) In Abstimmung mit dem VKK hat der Ausrichter ausreichend befähigte Hilfs-Kommissäre als Kurvenbeobachter, Rundenanzeiger/Glöckner, für den Fahreraufruf zur Sicherung eines pünktlichen Erscheinens am Start, Protokollführer, Starthelfer und Ordner zu stellen.

(2) Es ist ein Ergebnisdienst, ein Ordnungsdienst, Sanitätsdienst, dem ein Rennarzt angehört, ein Dienst zum Auslegen, Einsammeln und Ausrichten der Schaumgummischwämme gemäß 4. (5) sowie, bei Steher- und Derny-Rennen ein Brandschutzdienst einzurichten.

4 Technische Ausstattung

(1) Für die Zeitmessung eine doppelt gesicherte elektronische Zeitmessung, verbunden mit einer oder zwei elektronischen Informationstafeln, auf der die Starter, gefahrenen Zeiten/Zeitrückstände in Verfolgungsrennen, noch zu fahrenden Runden, Zwischenergebnisse und Ergebnisse ausgewiesen werden können.

(2) Eine Zielfilmeinrichtung, möglichst ergänzt durch ein Videoaufzeichnungs- und -wiedergabegerät.

(3) Zwei Startmaschinen, die durch Zeitablauf über die Zeitmessenanlage ausgelöst werden können. Hierzu gehören zwei mit der Zeitmessenanlage verbundene aufstellbare Startuhren, die die noch verbleibende Zeit zum Start anzeigen und den Start akustisch ankündigen.

(4) Für eine schnelle Verständigung zwischen den Kommissären und mit dem offiziellen Sprecher sind 5 Sprechfunkgeräte und/oder Telefone bereitzustellen. Ein Sprechkontakt ist auch vom KK zur Zielfilmeinrichtung und Zeitmessenanlage herzustellen.

Der Starter ist mit einer mit der Zeitmessenanlage und eventuell mit den Startmaschinen elektrisch verbunden sowie mit einer mobil verwendbaren Startpistole, zugehöriger Munition und mit einem mit der Stadionsprechanlage verbundenen mobilen Mikrofon auszustatten.

(5) Am Ziel und an den beiden Verfolgungs-Ziellinien müssen jeweils ein Rundenzähler und eine Glocke vorhanden sein, an den Verfolgungs-Ziellinien möglichst auch eine rote und grüne Ampel, die jeweils beim Überfahren des zugehörigen Kontaktstreifens (rot/Zielgerade, grün/Gegengerade) aufleuchten.

Zur Ausstattung gehören ferner 6 rote und je zwei grüne und gelbe Flaggen sowie eine beschreibbare Handtafel zum Anzeigen von Startnummern bei Regelwidrigkeiten.

(6) Um den Teppich in den Kurven unbefahrbar zu machen, müssen ausreichend Schaumgummistreifen (8x8x50 cm) vorhanden sein. Diese müssen so beschaffen sein, dass sie weder die Fahrer gefährden noch durch den Fahrtwind ihre Lage verändern.

(7) Den Fahrern sind für die Rennen mit Massenstart zwei Startnummern auszuhandigen. Für die **Madison** müssen Mannschaftstrikots zur Verfügung stehen.

(8) Bei den Steher- und Derny-Meisterschaften trägt der Ausrichter die Kosten für die Schrittmachermaschinen, das Benzin und für zwei Reserveschrittmacher. Die Schrittmacher sind mit Brust- und Rückennummern auszustatten, die ihre Startreihenfolge anzeigen.

Hinweis: Die Höhe des Preisgeldes ist zwischenzeitlich in der SpO geregelt.

Anhang B: Preisschema für Bahnwettbewerbe
gestrichen

Anhang C: Strafenkatalog für Bahnwettbewerbe

C1 Grundsätzliches

(1) Bei Verstößen gegen die WB Bahn ist gemäß Sportordnung Ziffer 3. zu verfahren.

(2) Bereits verwarnte Sportler bzw. Mannschaften werden bei folgender nochmaliger Verwarnung disqualifiziert. Eine Distanzierung kann eine Verwarnung mit sich bringen. Diese Regelung gilt nur bei mehrfachen Verstößen innerhalb derselben Disziplin.

(3) Nach einer Disqualifikation rücken Fahrer oder Mannschaften, die in einer vorhergegangenen Runde ausgeschieden waren, nicht auf. Die entsprechenden Plätze bleiben vakant.

(4) Für Nachwuchssportler der Rennkategorien U19 und jünger sind entsprechend der RuVo keine Vertragsstrafen über 50 € zu verhängen.

(5) Für die Nachwuchssportler der Rennkategorien U17 und jünger sind Geldstrafen nur bis max. 50% der festgelegten Strafen zulässig. Falls der Strafenkatalog eine Geldstrafe in Verbindung mit einer anderen Strafe vorsieht, ist nur die andere Strafe anzuwenden.

(6) Bei Regelverstößen, die nachstehend nicht oder nicht eindeutig definiert sind, ist vom KK sinngemäß zu den Festlegungen des Strafenkatalogs im eigenem Ermessen zu entscheiden.

C2 Verstöße gegen die Teilnahmepflichten

- | | |
|--|--|
| (1) Unentschuldigte Nichtteilnahme von gemeldeten Fahrern | Verfahrensweise gemäß Ziffer 4.3.2 (2) der SPO |
| (2) Unbegründete Nichtteilnahme anwesender Sportler an Wettbewerben, für die sie sich eingeschrieben haben | Ausschluss von weiteren Wettbewerben der Veranstaltung |

C3 Verstöße gegen die Ausrüstungs- und Bekleidungsordnung

- | | |
|---|--|
| (1) Verwendung von Rennmaschinen, die im Widerspruch zu den Bestimmungen der Ziffer 5.1.1 und 5.1.2 stehen | Sofortige Korrektur oder Zurückweisung vom Start |
| (2) Verwendung von Schrittmachermaschinen, die nicht den Vorschriften der Ziffern 5.1.3, 5,1.4 (Anhang E/F) entsprechen | Nichtzulassung zum Start |
| (3) Unvorschriftsmäßige Bekleidung einschließlich Kopfschutz (Ziffern 5.2.1 und 5.3) | Sofortige Korrektur oder Zurückweisung vom Start |
| (4) Unvorschriftsmäßige oder unvollständig angebrachte Startnummer (Ziffer 5.4) | 1. Sofortige Korrektur und/oder Verwarnung
2. Rückweisung vom Start |
| (5) Fehlende Startnummer | Sofortige Korrektur oder Zurückweisung vom Start |
| (6) Unvorschriftsmäßige Bekleidung der Schrittmacher einschließlich Startnummern (Ziffer 5.2.2 und 5.2.3/5.3.2 und 5.3.3) | |
| a) am Start | Sofortige Korrektur und Verwarnung / 13 € Strafe |
| b) versteckte Verstöße zur Erlangung von Vorteilen | 55 € Strafe |
| c) Nutzung getönter Visiere entgegen 5.2.1 (3) | 150,- € Geldstrafe |
| d) unabsichtlich während des Rennens entstandene Verstöße | |
| – ohne Auswirkungen auf das Rennen | keine Maßnahme |
| – mit Auswirkungen auf das Rennen | Sofortige Korrektur außerhalb der Bahn gemäß Ziffer 3.8.5 (4) |

C4 Verstöße gegen die Startordnung

- | | |
|---|--|
| (1) Fehlstarts bei Zeitfahren mit stehendem Start und Verfolgungsrennen | Verfahren gemäß Ziffern 1.3.2 und 3.2.4 (6) |
| (2) Abschieben in Sprintwettbewerben zwecks Ausreißversuch gemäß Ziffer 1.3.2 (4) und 3.1.4 (4) | 1. Fehlstart/Verwarnung
2. Distanzierung |
| (3) Abschieben in Keirin-Rennen gemäß Ziffer 3.10.3 (3) | Fehlstart/Verwarnung |
| (4) Verzögerte Aufnahme der Vorbereitungs- runden nach Startaufforderung in Zeitfahren mit fliegendem Start | 1. Verwarnung
2. 13 € Strafe
3. Disqualifikation |

- | | |
|--|--------------------------------------|
| (5) Verzögerung des offiziellen Starts bei fliegenden Massenstarts <i>gemäß Ziffer 1.3.2 (8)</i> | 1. Verwarnung
2. Disqualifikation |
| (6) Regelwidriges Verhalten bei Stehversuchen gemäß Ziffer 3.1.4 (3) – (4) | |
| a) bei notwendigem Abbruch | Verfahrensweise gemäß 3.1.4 (3) |
| b) bei freiwilliger Führungsübernahme | Verwarnung |
| (7) Fehlende Bereitstellung von Ersatzmaterial und Werkzeug am Startort | 1. Verwarnung
2. 25 € Strafe |

C5 Verstöße gegen die Fahrordnung

(1) Verstöße gegen die allgemeine und Sprintfahrordnung gemäß Ziffern 1.3.3 und 3.1.5

- | | |
|--|--|
| a) ohne Auswirkungen auf das Ergebnis | 1. Verwarnung
2. Disqualifikation |
| b) mit Auswirkungen auf das Ergebnis | sofortige Distanzierung |
| c) bei Verfälschung des Ergebnisses in Sprint- und Keirin-Rennen | Distanzierung bzw. Neustart gemäß Ziffer 3.1.4 |
| d) verbunden mit Stürzen und grober Gefährdung der Kontrahenten | Disqualifikation |
| e) in Ausscheidungsrennen | Ausscheiden gemäß Ziffer 3.5.2 |

(2) Vorsätzliches Verlassen der Bahn oder Überholung von links bei besetztem Sprintkorridor

- | | |
|--|--------------------------------|
| a) in Sprint- und Keirin-Rennen | Distanzierung |
| b) in Wertungs-, Prämien- und Schlusspurts | Distanzierung |
| c) in Ausscheidungsrennen | Ausscheiden gemäß Ziffer 3.5.2 |

(3) Vorsätzliche Begünstigung Dritter

- | | |
|---|---|
| a) in Sprint- und Keirin-Rennen | Distanzierung bzw. Neustart gemäß Ziffer 3.1.4 |
| b) bei Rundenjagden, Wertungs-, Prämien- und Schlusspurts | |
| – in einfachen Fällen | 1. Verwarnung
2. Disqualifikation |
| – unter Einsatz regelwidriger Mittel | Disqualifikation und Distanzierung des Begünstigten |

- (4) Absprachen zwischen Fahrern bzw. ihren Betreuern
- | | |
|---|---|
| a) bei Feststellung vor dem Start | Nichtzulassung zum Start und Meldung an das zuständige Straforgan |
| b) bei Feststellung während des Rennens | Disqualifikation, Ausschluss von weiteren Wettbewerben und Meldung an das zuständige Straforgan |
- (5) Veränderung der Reihenfolge im **Teamsprint** bzw. Verstoß gegen die Führungsvorschriften (Ziffer 3.14.2) Ausschluss/Qualifikation
Distanzierung/Verfolgung
- (6) Abschieben, Abziehen, Ziehen in der Mannschaftsverfolgung (Ziffer 3.12.4 (5)) Ausschluss/Qualifikation
Distanzierung/Verfolgung
- (7) Unerlaubte Führungsunterstützung durch zurückgefallene Fahrer (Ziffer 3.4.4) 1. Verwarnung
2. Disqualifikation
- (8) Verstoß gegen die Ablösevorschriften im **Madison**
- | | |
|--|--------------------------------------|
| a) ohne Einfluss auf Rundenverluste | 1. Verwarnung
2. Strafrunde |
| b) zwecks Vermeidung von Verlustrunden | 1. Strafrunde
2. Disqualifikation |
- (9) Für Steher- und Derny-Rennen gelten zusätzlich die Straftabelle gemäß Ziffer 3.8.7 bzw. die Bestimmungen der Ziffer 3.9.2 (2) – (5)

C6 Nicht anerkannter Defekt oder Sturz / verursachte Laufwiederholung

- | | |
|--|---|
| (1) Zwei durch Fehlstarts, Sturz oder Defekt verursachte Laufwiederholungen gemäß Ziffer 1.3.5 (4) | Verfahrensweise gemäß den Bestimmungen in Ziffer 3 |
| (2) Inanspruchnahme einer Neutralisationsphase bei nicht anerkanntem Defekt gemäß Ziffer 1.3.5 (3) | 1. Verwarnung und Anrechnung der ausgesetzten Runden als Strafrunden
2. Disqualifikation |

C7 Disziplinarverstöße

- (1) Nichtbefolgung der Weisung der Kommissäre
- | | |
|------------------------------|--|
| a) in leichten Fällen | 1. Verwarnung
2. Ausschluss |
| b) in schwerwiegenden Fällen | Disqualifikation /Meldung an das übergeordnete |

	te Straforgan
(2)	
a) Verstöße gegen die Vorschriften zur selbständigen Beendigung eines Rennens	1. Verwarnung 2. 13 € Geldstrafe
b) Nichtbeenden des Rennens trotz Ausscheidung im Ausscheidungsfahren	Disqualifikation
(3) Ungebührliches Verhalten gegenüber Offiziellen und Kommissären	1. Veranstaltungsausschluss 2. Meldung an das übergeordnete Straforgan
(4) Ungebührliches Verhalten gegenüber den Zuschauern	1. 13 € Geldstrafe 2. Veranstaltungsausschluss
(5) Nichtautorisierter Aufenthalt von Fahrern und Betreuern außerhalb des Fahrerlagers an der Bahn	1. Verwarnung 2. 13 € Geldstrafe 3. Veranstaltungsausschluss

C8 Meldung an das übergeordnete Straforgan

(1) Meldungen an das übergeordnete Straforgan sind immer dann vorzunehmen, wenn bei besonders schweren oder sich ständig wiederholenden Verstößen das Strafrecht des KK gemäß Ziffer 3.3 nicht mehr ausreicht, um den erforderlichen Erziehungseffekt zu erzielen. Sie werden sich dementsprechend im Regelfall mit der Forderung auf Startsperr verbinden.

(2) In Abhängigkeit von der Zuständigkeit der Veranstaltung ist die Meldung an

- den Landesverband bei Veranstaltungen des LV-Kalenders
- über die Geschäftsstelle des BDR an die Kommission Leistungssport Rennsport bei Veranstaltungen des BDR-Kalenders,
- bei ausländischen Lizenzinhabern über die BDR-Geschäftsstelle an den zuständigen ausländischen Verband

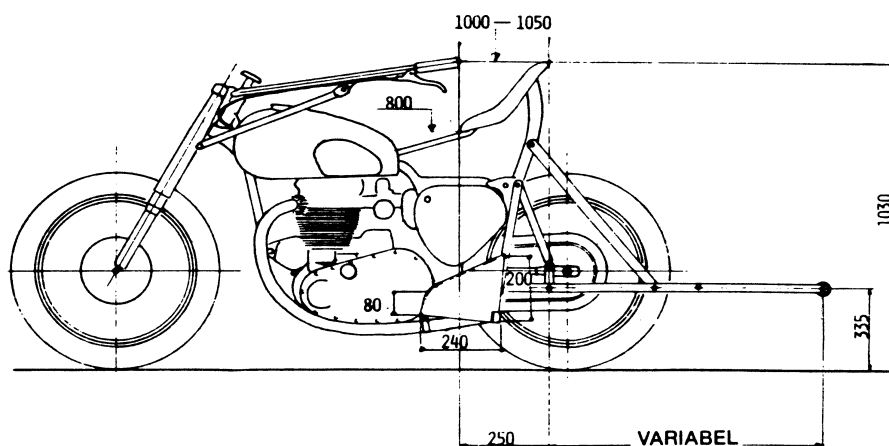
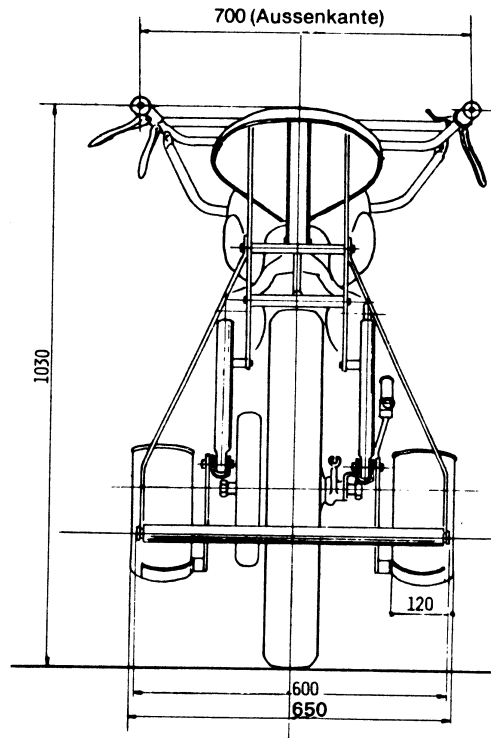
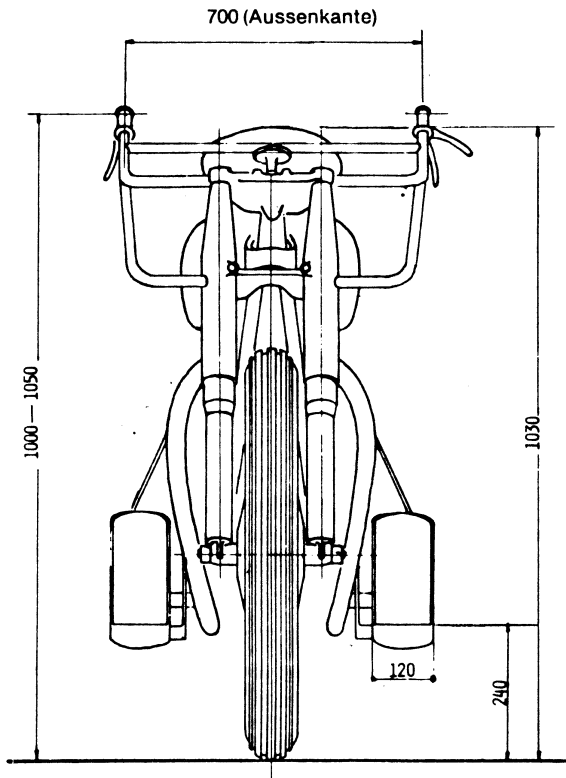
zu richten.

Anhang D: Sprinteinteilung und Ablaufschema

Teilnehmer	Modus	Lauf	Laufeinteilung	Erster	Zweiter
28 Sprinter	1. Runde 12 * 2 Fahrer 12 Läufe		N1	1A	Platz 17 - 28 nach den Zeiten des 200 m Zeit- fahrens
			N2	2A	
			N3	3A	
			N4	4A	
		1	N5 - N28	5A	
		2	N6 - N27	6A	
		3	N7 - N26	7A	
		4	N8 - N25	8A	
		5	N9 - N24	9A	
		6	N10 - N23	10A	
		7	N11 - N22	11A	
		8	N12 - N21	12A	
9	N13 - N20	13A			
10	N14 - N19	14A			
11	N15 - N18	15A			
12	N16 - N17	16A			
16 Sprinter	2. Runde 8 * 2 Fahrer 8 Läufe	1	1A - 16A	1B	Platz 9- 16 nach den Zei- ten des 200m Zeitfah- rens
		2	2A - 15A	2B	
		3	3A - 14A	3B	
		4	4A - 13A	4B	
		5	5A - 12A	5B	
		6	6A - 11A	6B	
		7	7A - 10A	7B	
		8	8A - 9A	8B	
8 Sprinter	1/4-Finale 4 * 2 Fahrer in zwei Läufen	1	1B - 8B	1C	Platz 5-8 nach den Zeiten des 200m Zeitfah- rens
		2	2B - 7B	2C	
		3	3B - 6B	3C	
		4	4B - 5B	4C	
4 Sprinter	1/2-Finale 2 * 2 Fahrer in zwei Läufen	1	1C - 4C	1D1	1D2
		2	2C - 3C	2D1	2D2
4 Sprinter	Finals 2 * 2 Fahrer in zwei Läufen	Pl. 3/4	1D2 - 2D2	Bronze	4. Platz Silber
		Pl. 1/2	1D1 - 2D1	Gold	

Anhang E: Schrittmacher-Maschinen

(1) Schrittmacher-Maschinen müssen den nachfolgenden Abbildungen und Maßen entsprechen:



Bestimmte Marken und Modelle sind nicht vorgeschrieben. Die Maschinen dürfen nur durch einen lizenzierten Schrittmacher geführt werden.

(2) Motor

Der Zylinderinhalt des Motors muss mindestens 500 ccm und darf höchstens 1200 ccm betragen. Es sind ein oder zwei stehende (vertikale) Zylinder erlaubt. Liegende (horizontale und seitwärts gelagerte) Zylinder sind untersagt.

(3) Rahmen

Der Rahmen sollte den handelsüblichen Modellen entsprechen; die Breite darf maximal 35 cm betragen. Die beiden hinteren Stoßdämpfer werden durch runde feste Rohre ersetzt, deren Durchmesser maximal 30 mm betragen darf.

(4) Sattel

Der Sattel darf folgende Maße nicht überschreiten und muss von unveränderlicher Konsistenz sein:

Breite: maximal 30 cm

Länge: maximal 35 cm

Die Position des Sattels und die entsprechenden Abstände sind aus den vorangehenden Abbildungen ersichtlich.

(5) Räder

Die Räder bestehen aus handelsüblichen Metallfelgen und Speichen und müssen folgende Maße aufweisen:

Durchmesser: maximal 65 cm

Pneugröße: vorne 350 x 19
hinten 350 x 19 oder 400 x 19

(6) Bremsen

Zwei Bremsen, je auf das Vorder- und Hinterrad wirkend, sind obligatorisch.

(7) Lenker

Der Lenker muss aus einem Stück und unveränderbar hergestellt sein. Folgende Maße und Abstände sind vorgeschrieben:

Breite: maximal 70 cm (Außentangente)

Höhe ab Boden: mindestens 100 cm, maximal 105 cm

Die Hebel für die verschiedenen Funktionen dürfen die maximale Breite des Lenkers nicht überschreiten. Der Schrittmacher ist verpflichtet, den Lenker während des Rennens mit beiden Händen festzuhalten.

(8) Fußraster

Zwei Fußraster, je links und rechts, müssen fest montiert sein und dürfen folgende Maximalmaße aufweisen:

Länge: 24 cm

Breite: 12 cm (Außenkante)

Höhe vorn: 8 cm

Höhe hinten: 20 cm

Höhe ab Boden: 24 cm

Distanz zwischen den beiden Fußrastern: 65 cm (Außenkante)

(9) Rolle

Die Rolle und die Befestigungsvorrichtung der Schrittmacher-Maschine müssen folgende Maße aufweisen:

Rollendurchmesser: maximal 35 mm

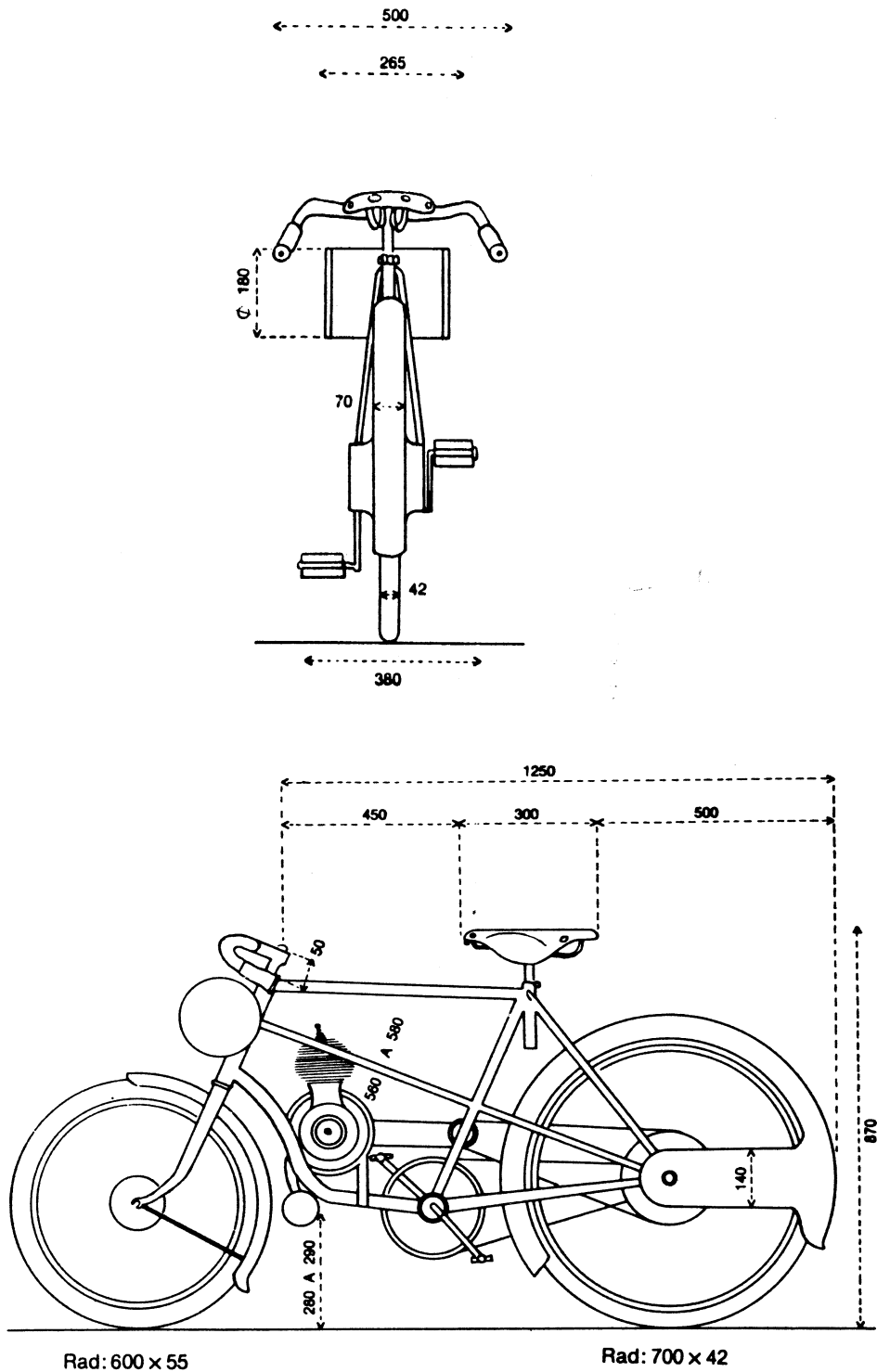
Rollenbefestigung: 6 x 35 mm

Rollenabstand vom Boden: 33,5 cm

Rollenabstand von Mitte Hinterachse bis Außentangente Rolle: 60 bis 120 cm, immer von 5 cm zu 5 cm.

(10) Im übrigen gelten für alle hier nicht speziell aufgeführten Besonderheiten die Bestimmungen des UCI-Reglements.

Anhang F: Derny-Schrittmachermaschinen



(1) Die Konstruktion dieser Maschinen entspricht einem Kleinmotorrad mit zusätzlichem Pedalantrieb (siehe obenstehende Abbildungen):

(2) Allgemeines

Auf keinen Fall dürfen die Dernys mit Leder, Kautschuk, Filz oder sonstigen Stoffarten versehen sein, die einen künstlichen Windschutz bieten könnten. Jeder Schrittmacher, der sich am Start einfindet, dessen Material diesen Vorschriften nicht entspricht, wird ausgeschlossen.

(3) Motor

Der Inhalt ist maximal 100 ccm und dient dem Fahrer nur zur Beschleunigung des Pedaltrittes.

(4) Rahmen

Die Maschine, Gabel inbegriffen, muss aus gleichen Bestandteilen bestehen wie bei einem gewöhnlichen Fahrrad.

Die Höhe des Rahmens beträgt 560 mm bis 580 mm maximal (Distanz bei der Pedalachse genommen). Höhe der Pedalachse vom Boden 230 mm bis 290 mm maximal. Die Breite, inklusive der beiden Pedale, beträgt 380 mm maximal.

(5) Sattel

Der Sattel ist aus Leder und darf maximal 300 mm lang und 150 bis 180 mm breit sein. Der Sattel darf nicht verändert werden. Kissen oder dergleichen, die einen erhöhten Schutz bieten könnten, sind untersagt. Die Höhe des Sattelhinterteils vom Boden aus muss mindestens 870 mm betragen.

(6) Lenkstange

Diese muss aus einem Bestandteil bestehen und maximal 500 mm breit sein (Distanz von den Handgriffen genommen).

Höhe der Lenkstange: 900 mm vom Boden und die Handgriffe 850 mm.

Das äußere Ende der Lenkstange muss sich 20 mm vom Lenkerkopf befinden.

Die Handgriffe sind verpfropft und können überzogen werden, aber nicht mit Kautschuk.

(7) Räder

Sie müssen mit Metallfelgen ausgerüstet sein. Das Vorderrad mit Durchmesser 650 mm muss Reifen von 55 mm enthalten und das Hinterrad mit Durchmesser 700 mm solche von 42 mm.

(8) Tank/Treibstoff

Maße für den Tank: 180 mm Durchmesser und 265 mm Länge.

Treibstoff: ein Gemisch aus Benzin und Öl.

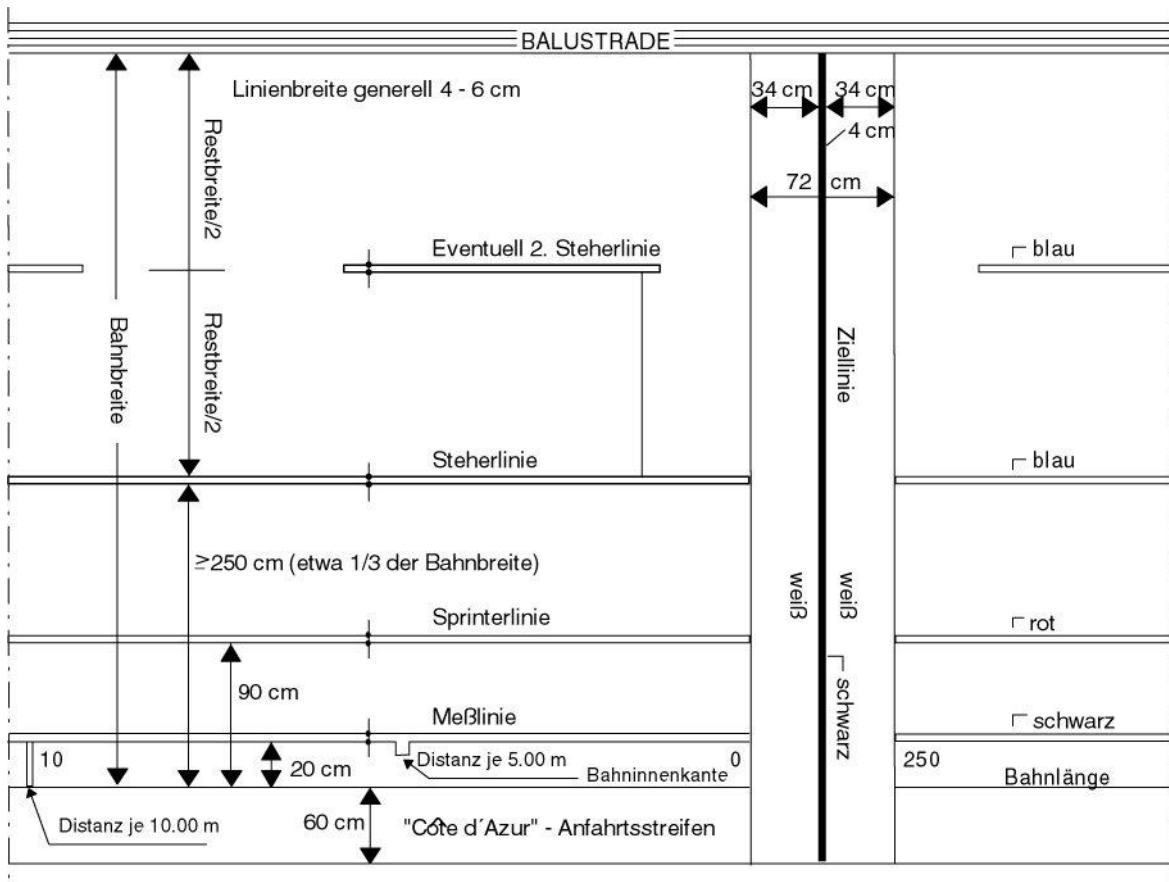
(9) Schutzblech

aus Stahl, Breite 70 mm maximal, muss aus einem Bestandteil bestehen. Höhe 140 mm.

Anhang G: Betreuungs- und Ausbildungsausgleich bei Vereinswechsel

(1) Für die Rennsportler Bahn gelten die gleichen Beträge wie für Rennsportler Straße (siehe Anhang E, WB Straße).

Anhang H: Bahn – Maße und Linien



Abkürzungsverzeichnis

BDR	Bund Deutscher Radfahrer
BDR-ADC	BDR Anti-Doping-Code
BHV	Bundeshauptversammlung
BSSG	Bundessport- und Schiedsgericht
DM	Deutsche Meisterschaft
DNF	did not finish
DNS	did not start
DSQ	Disqualified
HA	Hauptausschuss
KK	Kollegium der Kommissäre
LV	Landesverband
NADA	Nationale Antidoping Agentur
RSJ	Radsportjugend
SpO	Sportordnung
RuVo	Rechts- und Verfahrensordnung
TK	Technische Kommission
UCI	Union Cyclisme Internationale
UEC	Union Européenne Cyclisme
VKK	Vorsitzender des Kollegiums der Kommissäre
WADA	World Antidoping Agency
WB	Wettkampfbestimmungen

Stichwörter

200m-Linie	8	Bundessportgericht	68
Abbruch	15	Côte d'Azur	7, 13
Ablösevorschriften	67	<i>Defekt</i>	45, 67
Abnahme	6	Deltalenker	52
Abnahmeprotokoll	6	Derny	35, 53
Abschieben	65, 67	Derny-Schrittmacher	53
Absprachen	14, 67	Derny-Schrittmacher-Lizenz	35
Abstoßen	14	Derny-Schrittmachermaschine	73
Abwinken	11	Deutsche Bahnmeisterschaften	61
Abziehen	67	Deutsche Meisterschaften	24, 48
Achtung	11	Deutsche Rekorde	57
Altersklassen	51	Disziplinarverstöße	67
Ampel	62	Disziplinen Omnium DM	39
Aschenbahn	6	Dopingkontrolle	57
Ausbildungsausgleich	75	Doppelpfiff	11
Ausreißversuch	65	Doppelschuss	11
Ausrüstung	52	Einerverfolgung	22
Ausrüstungsgegenstände	10	Einzelwettbewerb	17
Ausrüstungsordnung	65	Ersatzmaterial	66
Ausscheidungsfahren	28	Fahrbahnneigung	7
Austragungsfragen	10	Fahrerlager	14, 68
Austragungsmodus	10	Fahrfläche	7
Bahn	6, 76	Fahrlinie	13
Bahnabnahme	6, 61	Fahrordnung	13, 23
Bahnbau	6	Fehlstart	11, 23, 65
Bahnfahrer	53	Feuerlöschgeräte	10
Bahnlänge	7	Flagge	62
Bahnlinien	8	Freilaufzahnkränze	52
Bahnmaschine	52	Führungspflicht	19
Bahnmaße	7	Führungsübernahme	66
Bahnsprecher	11	Führungsunterstützung	67
Bahnwettbewerb	6, 10	Funktionen	10
Balustrade	8	Funktionsträger	10
BDR	6, 56, 58, 59, 60, 68	Fußraster	71
BDR-Beauftragter	34, 45	Gerade	7
BDR-Geschäftsstelle	6, 59, 60, 68	Gesamtfahrzeit	15
BDR-Präsidium	59	Glocke	9, 62
Begünstigung Dritter	66	Glockenzeichen	11, 14
Bekleidung	53	Handtafel	62
Bekleidungsordnung	65	Homologation	9
Beleuchtung	9	Informationstafel	61
Betreuer	14	Keirin	37
Betreuungsausgleich	75	KK	11, 18, 21, 30, 33, 35, 64, 68
Betriebseinrichtung	6	Kommissär	9, 19, 20, 27, 34
Breite einer Radrennbahn	7	Kommissärsbesprechung	10
Bremsen	52, 71	Kommissärskollegium	10

Kommission Rennsport	56	Pistolenschuss	11, 24
Kontaktstreifen	11, 62	Punktefahren	26
Kopfschutz	54	Punktewertung	26
Kurve	7	Qualifikationslauf	22
Landesverband	68	Qualifikationsläufe	40
Länge einer Radrennbahn	7	Qualifikationsnorm	56
Laufabbruch	18	Räder	71, 74
Laufabbrüche	23	Radrennbahn	7
Laufeinteilung	10, 18	Rahmen	71, 74
Laufwiederholung	18, 67	Räumlichkeiten	61
Lauf-Wiederholung	14, 24	Regelverstöße	64
Lautsprecher	24	Rekordabnahme	58
Lautsprecheransage	11	Rekord-Disziplinen	57
Leistungsklassen	51	Rennarzt	10
Lenker	71	Rennmaschine	52
Lenkstange	74	Rennvorfälle	14, 24
letzte Runde	11, 14	Reservemaschinen	32
Mannschaftsleiterbesprechung	10	Rolle	72
Mannschaftsneubildung	46	Rücknummer	54
Mannschaftssprint	47	Rundengewinn	26
Mannschaftstrikot	62	Rundenprotokoll	58, 59
Mannschaftsverfolgung	41	Rundenvergütung	32
Mannschaftswertung	39	Rundenverlust	26
Mannschaftswettbewerb	17	Rundenzähler	9, 62
manuelle Zeitmessung	11	Rundenzählung	11
manuelle Zeitnahme	15	Sanitätskräfte	10
Massenstart	12, 15	Sattel	71, 74
Massensturz	15	Schaltungen	52
Materialien	10	Schaumgummistreifen	62
medizinische Hilfe	10	Schieben	14
Mehrkampf	39	Schrittmacher	53
Meisterschaftsdisziplinen	55	Schrittmacher-Lizenz	30
Messlinie	8, 12	Schrittmachermaschine	52, 62
Mikrophon	62	Schrittmacher-Maschine	52, 70
Mindestdistanzen	45	Schutzblech	74
Minuspunktzahl	26	Schutzstreifen	8
Motor	71, 74	Schwämme	13
Nachwuchsbereich	51	Sretch	49
Nenngeld	51	Sekretariat	61
Neutralisation	9, 15, 32	Sieger Verfolgungslauf	23
Neutralisationsphase	67	SpO	51
Nichtteilnahme	64	Sportkleidung	53
Notstromversorgung	9	Sportordnung	6, 14, 17
Nummerngalgen	9	Sprechfunkgerät	62
Oberflächenmaterial	7	Sprint	18
offizieller Sprecher	10	Sprinteinteilung DM	69
Omnium	39	Sprinterkorridor	8, 20
Omnium	39	Sprinterlinie	8, 13
Organisationsverantwortlicher	10	Sprint-Fahrordnung	13
Pfiff	11	Sprintkorridor	66

Stadionsprechanlage	62	UCI-Tabelle	21
Standarddisziplinen	17	Veränderung der Reihenfolge	67
Startaufforderung	65	Veranstaltungsbeginn	10
Startaufstellung	23	Verfolgerlinie	9
Startbereitschaft	11	Verfolgungsrennen	12
Starter	11	Verfolgungs-Ziellinie	62
Startflagge	11	Verlassen der Bahn	66
Startkommando	11	Video	61
Startlinie	11	VKK	10, 11, 15, 29, 59, 61
Startmaschine	62	Vorbeifahren	13
Startnummer	62	Vorbereitung	10
Startordnung	11, 18, 22	Vorbereitungsrunde	12, 65
Startort	13	Vorgaberennen	29
Startpistole	62	Warmfahrpiste	14
Startuhr	62	WB Straße	51, 53, 54, 75
stehender Start	11	Weisung der Kommissäre	67
Steherlinie	8	Weltrekorde	60
Stehermaschinen	52	Werbeaufschrift	53
Steherrennen	30	Werkzeug	13, 66
Stehversuch	18, 66	Wertung	41
Stoppuhr	15	Wertungsmodus	31
Strafen für Nachwuchssportler	64	Wertungsrunde	11
Straßenfahrer	53	Wettkamparten	17
Straßenrennmaschine	51	WM-Reglement	48
Streckenlänge	10	Zeitfahren	12, 25
Streckenlängen	45	Zeitfahrqualifikation	20
Stundenrekord	58	Zeitmessanlage	58, 62
Sturz	32, 67	Zeitmessblatt	58, 59
Sturzhelm	31, 54	Zeitmesseinrichtung	10
Tandemrennen	29	Zeitmessung	61
Tank	74	Zeitnahme	11, 15
Tartanbahn	6	Ziehen	14, 67
Teilnahmepflicht	64	Ziel	62
Telefon	62	Zieleinlauf	14
Teppich	62	Zielfilm	10
Treibstoff	74	Zielfilmleinrichtung	61, 62
Trikot	48, 53	Zielfoto	14
Turniermodus	22	Ziellinie	8, 14
übergeordnetes Straforgan	68	Zielrichter	14
Überholen	13	Ziffer	13, 14, 53
Überholung	66	Zuschauer	68
Übersetzungsbeschränkung	51	Zweier-Mannschaftsrennen	44, 53
UCI	9, 35, 53, 57, 60, 61	Zwischenzeiten	15
UCI-Bestimmungen	30	Zwischenzeitnahme	15
UCI-Reglements	72		