

NRW-Nachwuchs-Runde im Kunstradsport 2019 Sichtung NRW-Talentkader 2020

Begründung:

Nachwuchsförderung im Kunstradsport und Unterstützung der Ausrichter bei Ivo. Veranstaltungen
Sichtungsfahren zum Talentkader

Disziplinen:

- 1er Kunstradsport Schülerinnen U11 und U13
- 1er Kunstradsport Schüler U11 und U13
- 2er Kunstradsport SchülerInnen (männl.-weibl. ohne TN U15)

Austragungsmodus:

Die Nachwuchs-Serie kommt in Verbindung mit den ausgeschriebenen Ivo. Wettbewerben in NRW zur Ausrichtung. Diese sind:

- | | | |
|---|------------|----------------------|
| 1. Sparkassen-Lipperland-Pokal (Augustdorf) | 10.03.2019 | |
| 2. Schlossstadt-Pokal in Velbert | 08.06.2019 | mit Mini-Cup? |
| 3. Linder-Cup in Köln-Finkenbergl | 22.06.2019 | mit Mini-Cup? |
| 4. Kupferstadt-Pokal in Stolberg | 08.09.2019 | |
| 5. Neersener-Kunstradsport-Cup | 22.09.2019 | |
| 6. Grenzlandpokal in Kervenheim | 13.10.2019 | |

An zwei Wettkämpfen findet zusätzlich der **Mini-Cup** statt. Hier wird ein **Gewandtheits-Test**, der mit in die Gesamtwertung einfließt, durchgeführt. Details zu dieser Talentsichtung sind als Anlage beigefügt. Der Gewandtheitstest wird je separat ausgeschrieben.

Ausrichterbedingungen:

Doppeltes Kampfgericht je Fahrfläche. Dieses muss jeweils mit 2 LV-oder Nat./Internat. Kommissären besetzt sein.

Wertung:

Von den 6 möglichen Einzelergebnissen werden die 3 besten Ergebnisse **und** das Ergebnis des **Gewandtheits-Tests** zur Auswertung des Gesamtergebnisses herangezogen.

Siegerehrung:

Neben der Auszeichnung der 6 Ausrichter werden die besten SportlerInnen der Nachwuchsserie zu einer Tagesmaßnahme nach Velbert eingeladen. Hier findet zusätzlich eine Gesamtsiegerehrung der Serie statt.

Talentkader:

Aus der NRW-Nachwuchsserie werden u. a. 3 Ergebnisse mit in die Talentkadersichtung einbezogen. Die ausführlichen Auswahlkriterien sind den allgemeinen Kader-Qualifikationskriterien zu entnehmen.

Duisburg, den 11.07.2018


Vizepräsident


Koordinatorin Kunstradsport


Landestrainerin

Gewandtheits-Test

Mini-Cup

Altersklassen U11/U13

Der Gewandtheitstest besteht aus dem Gewandtheitslauf und einem einminütigen Koordinationstest. Nachfolgend sind die Aufgaben beschrieben:

Gewandtheitslauf

Beschreibung

Gesamtlänge: 1350 cm = 13,50 m

1. Im Vierfüßlergang muss die Bank vorwärts überwunden werden. Die Hände müssen in eine 30 cm-Zone am Bankende aufgesetzt werden
2. Im Slalomlauf werden die drei Slalomstangen umlaufen (Fuß 15x15 cm, Metall 5 mm stark, Stange 135 cm hoch)
3. Durch das hochgestellte Kastenteil wird das quergestellte Kastenteil übersprungen, anschließend das quergestellte Kastenteil durchkrochen und rechts herum umlaufen
4. In das offene, auf dem Boden liegende Kastenteil mit einem oder beiden Beinen einsteigen und anschließend über den aufgelegten Kastendecken laufen. An der Slalomstange ist links vorbeizulaufen.
5. Auf der Matte Ausführung der Rolle vorwärts
6. Im Vierfüßlergang muss die Bank rückwärts überwunden werden. Die Hände müssen in eine 30cm-Zone am Bankanfang aufgesetzt werden.
7. Die Bank darf am Ende nur Verlassen werden, wenn die Füße in einer 30cm-Zone waren.

Durchführung

Einmalige Erklärung der Aufgabe bei gleichzeitiger Demonstration des Bewegungsablaufs durch den Helfer. Es werden zwei Versuche durchgeführt. Der beste Versuch wird gewertet. Das Startkommando lautet: Fertig - Los. Die Zeit wird nach vollständigem Überqueren der Ziellinie genommen. Die Laufzeit wird in Sekunden und Zehntelsekunden erfasst.

Bewertung

Bewertungskriterium: Zeit, die benötigt wurde, um den Gewandtheitslauf zu bewältigen. Es werden zwei Versuche durchgeführt, das bessere Ergebnis zählt. Die Zeitnahme erfolgt in Sekunden und Zehntelsekunden.

Fehler

Nachfolgende Fehler werden mit jeweils einer Sekunde Zeitaufschlag bestraft:

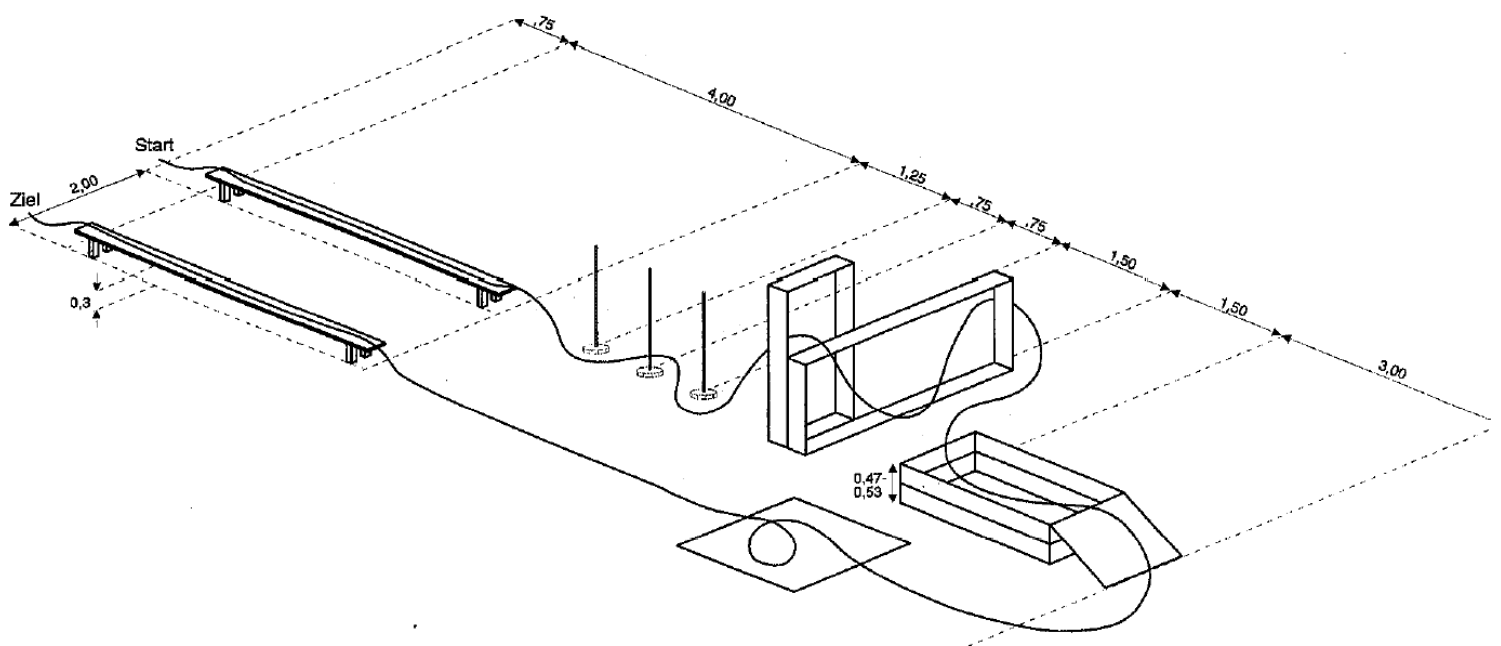
- Aufsetzen bzw. Verlassen der Bank nur mit einer Hand in der 30 cm – Zone
- Jedes vorzeitige Verlassen der Bank. Voraussetzung ist die Fortsetzung der Übung an der Fehlerstelle
- Umwerfen jeder einzelnen Slalomstange
- Seitliches Einsteigen in den Kasten
- Umwerfen der Wendestange
- Aufsetzen bzw. Verlassen der Bank mit nur einer Hand bzw. einem Fuß in der 30 cm – Zone
- Umwerfen des hochgestellten Kastenteils

Alle übrigen Fehler fallen unter "Nicht ordnungsgemäße Ausführung des Übungslaufes". In diesem Fall ist der Versuch ungültig. Es gibt keine Wiederholung.

Material

- Kasten (komplett)
- 2 Turnbänke
- 4 Slalomstangen
- 1 Matte
- Stoppuhren
- Bandmaß und Kreide (Lenkerband)

Aufbau



Nr.	Übungstext	Punkte
101a	umgedrehte Langbank überlaufen	0,4
101b	umgedrehte Langbank überlaufen, dabei 1 Ball seitlich prellen	1,4
101c	umgedrehte Langbank überlaufen, dabei 1 Ball seitlich abwechselnd rechts / links prellen	1,5
101d	umgedrehte Langbank überlaufen, dabei 1 Ball seitlich abwechselnd rechts / links auf Boden prellen, Hände wechseln ebenfalls rechts / links	1,8
101e	umgedrehte Langbank überlaufen, dabei 2 Bälle seitlich prellen	2,8
101f	umgedrehte Langbank überlaufen, dabei 1 Ball seitlich prellen, in der anderen Hand ein Seil schwingen	3,8
102a	im Stand mit 1 Ball prellen (6mal)	0,4
102b	im Stand mit 1 Ball prellen, abwechselnd linke/rechte Hand (je Hand 3 mal)	0,8
102c	im Stand mit 2 Bällen prellen (6mal)	2,0
102d	in "Hampelmannbewegung" mit 1 Ball prellen (6mal)	1,4
102e	in "Hampelmannbewegung" mit 2 Bällen prellen (6mal)	2,8
103a	Ball senkrecht hochwerfen und wieder fangen	0,4
103b	Ball senkrecht hochwerfen, mit den Händen den Boden berühren, aufrichten und wieder fangen	1,4
103c	Ball senkrecht hochwerfen, eine Drehung um die eigene Achse, Ball wieder fangen	1,8
103d	Ball hochwerfen und hinter dem Rücken wieder fangen	2,8
103e	Ball hochwerfen, eine Drehung um die eigene Achse und Ball hinter dem Rücken wieder fangen	3,4
104a	Seilspringen ohne Zwischensprung (4mal)	1,0
104b	Seilspringen mit Zwischensprung (4mal)	1,4
104c	Seilspringen mit einem Bein (4mal)	1,9
104d	Seilspringen ohne Zwischensprung (4mal) rückwärts	1,5
104e	Seilspringen mit Zwischensprung (4mal) rückwärts	1,9
104f	Seilspringen mit einem Bein (4mal) rückwärts	2,0

Durchführung:

Jeder Sportler reicht ein Programm mit 3 Koordinationsübungen (aus den oben aufgeführten unterschiedlichen Übungsgruppen) ein.

Das **Zeitlimit beträgt 1 Minute**. Ist nach Vollendung der dritten Übung noch Zeit vorhanden, kann der Sportler mit Übung 1 wieder beginnen. Jede in der Zeit vollendete Übung wird bepunktet. Alle Übungen sind innerhalb der Flächenbegrenzung zu zeigen.

Abwertung:

Schwierigkeitsabwertung: 10%,
50%, | (analog zum Kunstradfahren)
100%

Ausführungsabwertung: -1,0 (vorzeitiges Verlassen der Bank)
-0,5 (verlieren eines Balles)